



**ACHTUNG:** Tierspielzeug - nicht unzerstörbar! - Benutzung nur unter unmittelbarer Aufsicht von Erwachsenen! Nicht für Kinder geeignet! Gefahr des Verschluckens von Kleinteilen! Gefahr der Strangulation!

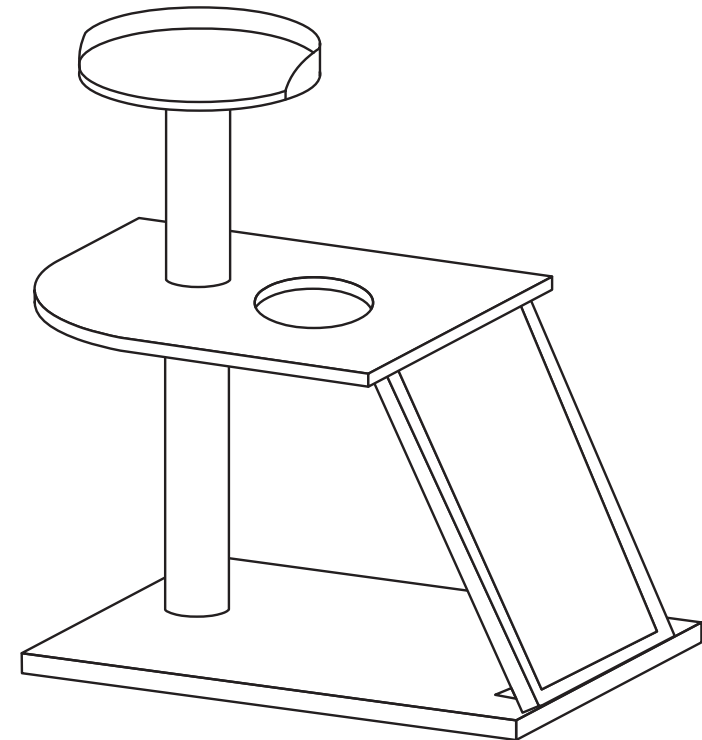
**ATTENTION:** Animal toy - not indestructible! Usage under direct supervision of adults only! Not suitable for children! Danger of swallowing small pieces! Danger of strangulation!

**LET OP:** Huisdier Speelgoed- niet onverwoestbaar! Gebruik alléén onder strikt toezicht van een volwassene! - Niet geschikt voor kinderen! - Gevaar voor inslikken van kleine onderdelen! Risico tot wurging!

**ATTENTION:** Jouet pour animal de compagnie - n'est pas indestructible! A utiliser sous la surveillance d'un adulte! - Ne convient pas aux enfants! Risque d'ingestion de petites pièces! Risque de strangulation!

**ATTENZIONE:** Giocattolo per animali - non è indistruttibile! Utilizzare sotto la diretta supervisione degli adulti! - Non adatto per bambini! Pericolo di ingestione di piccole parti! Pericolo di soffocamento!

**ATENCIÓN:** Juguete para animales - no es indestructible! Uso bajo supervisión directa de adultos! No es apto para niños! Peligro de ingestión de piezas pequeñas! - Peligro de asfixia!



PA07-01-031-05

Ref.No.  
431-419090



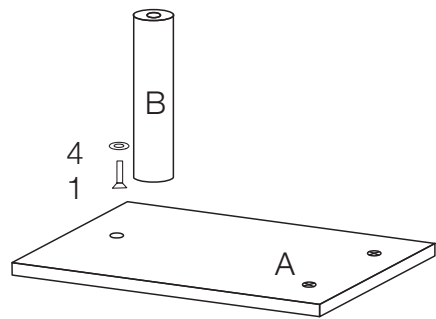
EUROPET BERNINA INTERNATIONAL B.V.  
Energieweg 35, 5422 VM Gemert-Bakel  
The Netherlands  
info@ebi.eu - www.ebi.eu



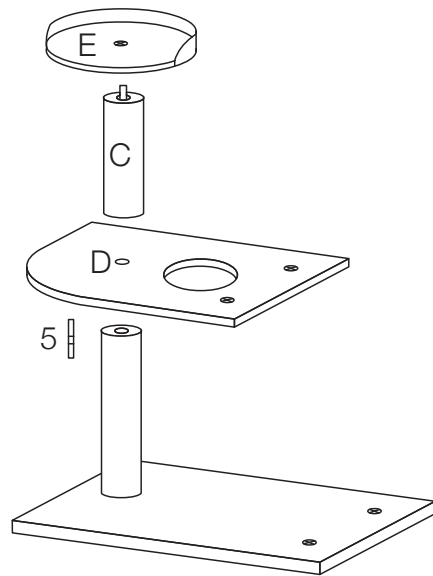
## Wakeboard

Bauanleitung - Assembly instruction - Montage-instructies - Instructions de montage -  
istruzioni di montaggio - Instrucción de montaje

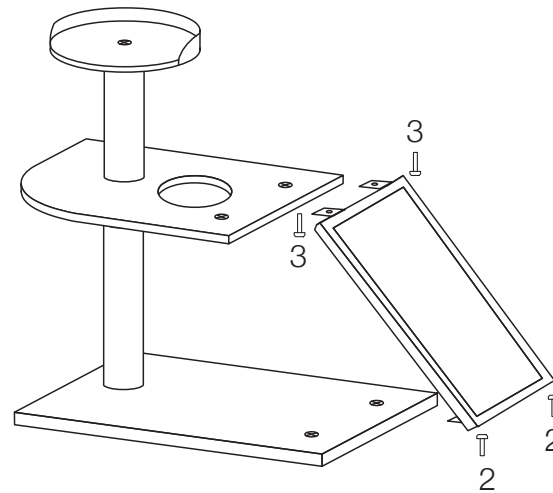
1



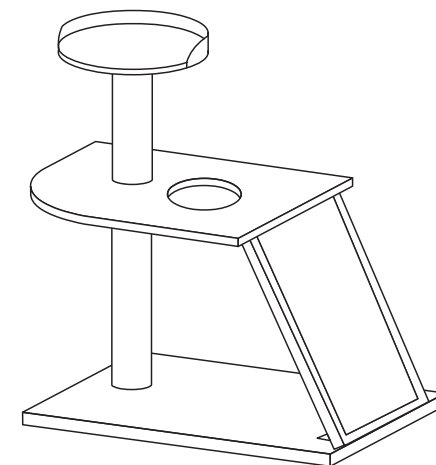
2




3

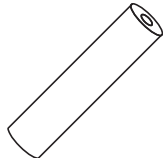


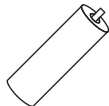
4

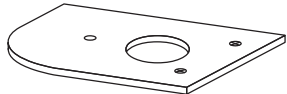


Teile / Delen / Pièces / Parts /  
Parti / Piezas

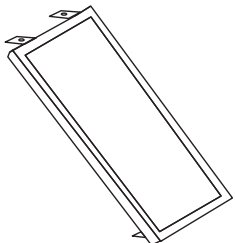
1x  56 x 36 x 2cm (A)


1x  Ø8 x 50cm (B)


1x  Ø9 x 30cm (C)

1x  56 x 36 x 2cm (D)

1x  Ø36 x 8cm (E)


1x  53 x 36 x 2cm (F)

1x  Ø8 x 50mm (1)

2x  Ø6 x 20mm (2)

2x  Ø6 x 16mm (3)

1x  Ø27mm (4)

1x  Ø8 x 70mm (5)

