

# Scratcher's dream

Katzenkratzmöbel | Kattenkrabmeubel | Meuble à chat  
Cat scratching furniture | Mueble para trepar | Saltagati

ebi

## ACHTUNG:

### Tierspielzeug - nicht unzerstörbar!

Benutzung nur unter unmittelbarer Aufsicht von Erwachsenen! Nicht für Kinder geeignet!  
Gefahr des Verschluckens von Kleinteilen! - Gefahr der Strangulation!  
Der Aufbau muss von Erwachsenen durchgeführt werden - nach dem Zusammenbau ist eine  
Endkontrolle durchzuführen!

## LET OP:

### Huisdier Speelgoed- niet onverwoestbaar!

Gebruik alléén onder strikt toezicht van een volwassene! - Niet geschikt voor kinderen!  
Gevaar voor inslikken van kleine onderdelen! - Risico tot wurging!  
Montage dient te gebeuren door volwassenen - controleren voor gebruik.

## ATTENTION:

### Jouet pour animal de compagnie - n'est pas indestructible!

A utiliser sous la surveillance d'un adulte! - Ne convient pas aux enfants!  
Risque d'ingestion de petites pièces! Risque de strangulation!  
L'assemblage doit être assuré par un adulte - Verifier avant l'emploi.

## ATTENTION:

### Animal toy - not indestructible!

Usage under direct supervision of adults only! Not suitable for children!  
Danger of swallowing of small pieces! Danger of strangulation!  
Adult assembly is required - check before use!

## ATTENZIONE:

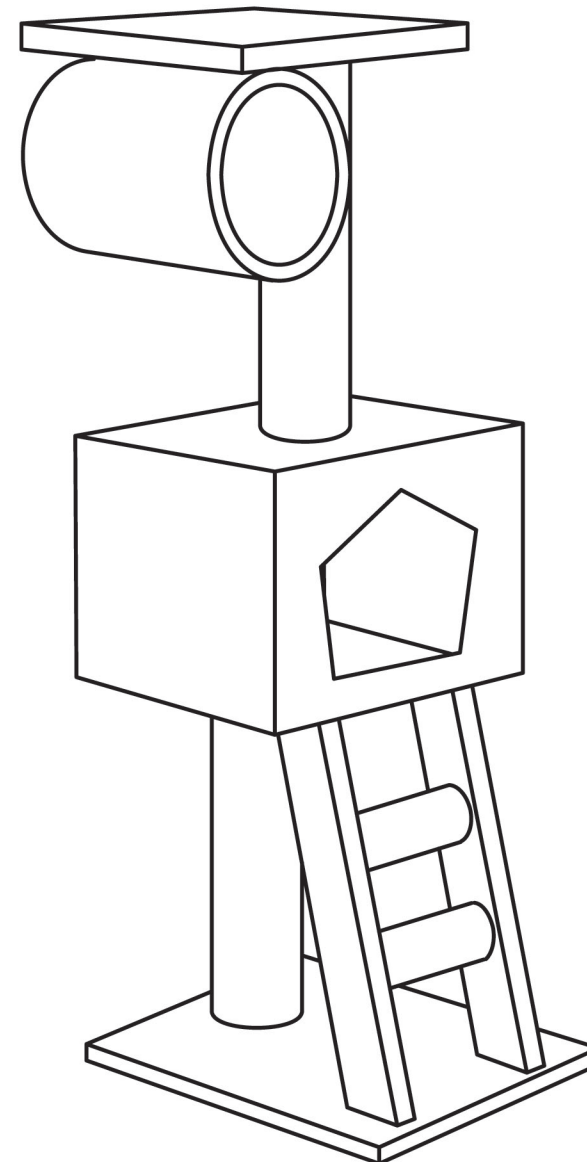
### Giocattolo per animali - non è indistruttibile!

Utilizzare sotto la diretta supervisione degli adulti! - Non adatto per bambini!  
Pericolo di ingestione di piccole parti! - Pericolo di soffocamento!  
Adulti requesti per controllo dell' assemblaggio - Controllare prima dell'uso.

## ATENCIÓN:

### Juguete para animales - no es indestructible!

Uso bajo supervisión directa de adultos! - No es apto para niños!  
Peligro de ingestión de piezas pequeñas! - Peligro de asfixia!  
El montaje deberá ser realizado por adultos - Controlar antes del uso.

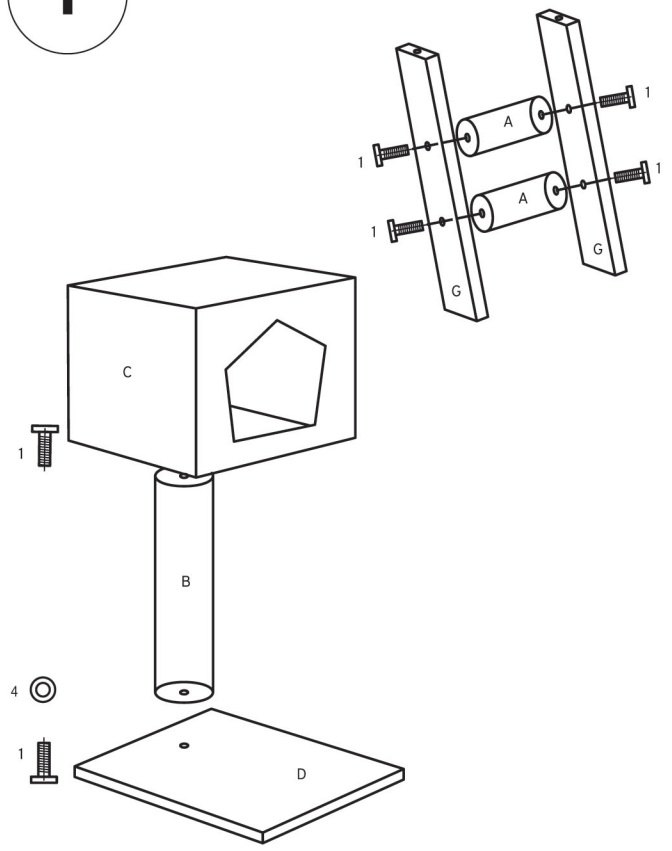


classic  
Abigail

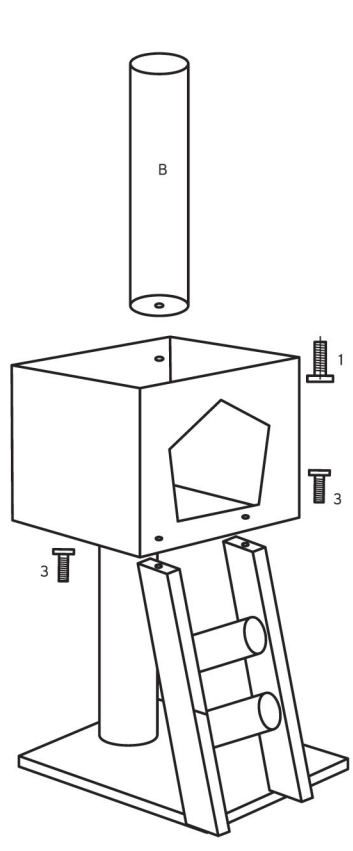
431-437445  
431-437452

40 x 35 x 109 cm

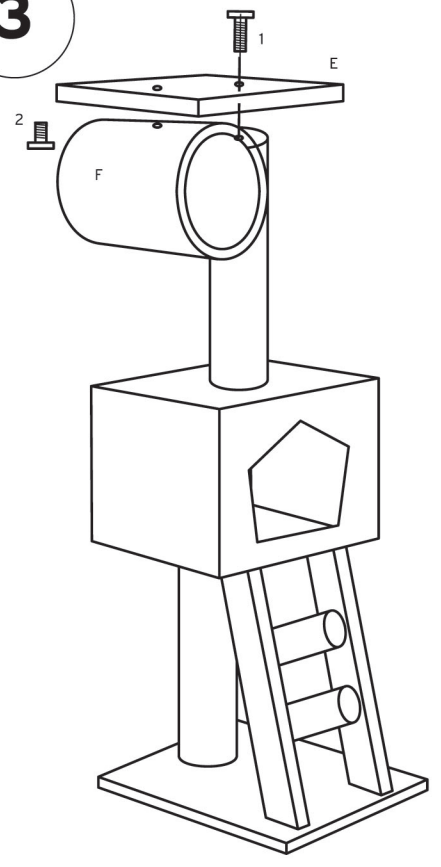
1



2



3



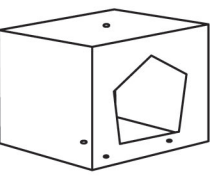
**Teile/ Delen/ Pièces/ Parts/ Parti/ Piezas:**

2x 

∅ 6 x 18 cm (A)

2x 

∅ 9 x 40 cm (B)

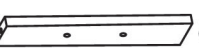
1x 

35 x 30 x 25 cm (C)

1x  40 x 35 cm (D)

1x  30 x 30 cm (E)

1x  ∅ 19 x 26 cm (F)

2x  (G)

1x  6 x 50 mm

1x  8 x 60 mm

8x  ∅8 x 50 mm (1)

1x  ∅8 x 20 mm (2)

2x  ∅6 x 35 mm (3)

1x  ∅30 mm (4)

EUROPET BERNINA INTERNATIONAL B.V.  
P.O. Box 6 - 5420 AA Gemert-Bakel - The Netherlands  
K.v.K Eindh. nr. 17 174.500 B.T.W. NR. NL 8143.40.015.B01

EUROPET BERNINA INTERNATIONAL GMBH  
Postfach 5161 - 58606 Iserlohn - Germany  
Ust.-ID-Nr. DE 125 573 395 - Steuer-Nr. 328/5812/0390

EUROPET BERNINA INTERNATIONAL SARL  
13 rue Grande, 77130, La Grande Paroisse, France  
Chambre de commerce: 752958918, TVA: FR 33 752958918

