

ATTENTION: Animal toy - not indestructible! Usage under direct supervision of adults only! Not suitable for children! Danger of swallowing small pieces! Danger of strangulation!

ACHTUNG: Tierspielzeug - nicht unzerstörbar! - Benutzung nur unter unmittelbarer Aufsicht von Erwachsenen! Nicht für Kinder geeignet! Gefahr des Verschluckens von Kleinteilen! Gefahr der Strangulation!

LET OP: Huisdier Speelgoed- niet onverwoestbaar! Gebruik alléén onder strikt toezicht van een volwassene! - Niet geschikt voor kinderen! - Gevaar voor inslikken van kleine onderdelen! Risico tot wurging!

ATTENTION: Jouet pour animal de compagnie - n'est pas indestructible! A utiliser sous la surveillance d'un adulte! - Ne convient pas aux enfants! Risque d'ingestion de petites pièces! Risque de strangulation!

ATTENZIONE: Giocattolo per animali - non è indistruttibile! Utilizzare sotto la diretta supervisione degli adulti! - Non adatto per bambini! Pericolo di ingestione di piccole parti! Pericolo di soffocamento!

ATENCIÓN: Juguete para animales - no es indestructible! Uso bajo supervisión directa de adultos! No es apto para niños! Peligro de ingestión de piezas pequeñas! - Peligro de asfixia!

PA07-01-096-03

Ref.No.
431-462706



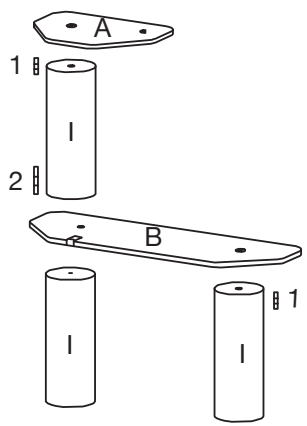
EUROPET BERNINA INTERNATIONAL B.V.
Energieweg 35, 5422 VM Gemert-Bakel
The Netherlands
info@ebi.eu - www.ebi.eu



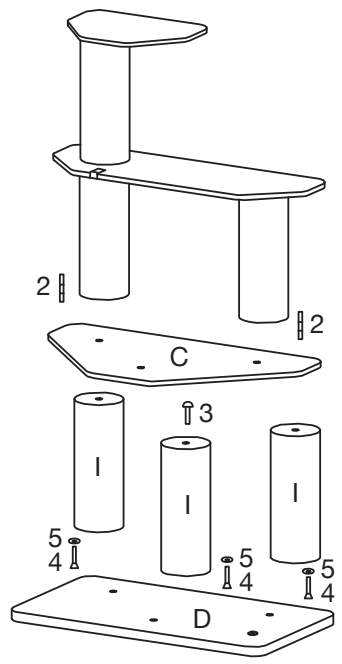
Meru

Bauanleitung - Assembly instruction - Montage-instructies - Instructions de montage -
istruzioni di montaggio - Instrucción de montaje

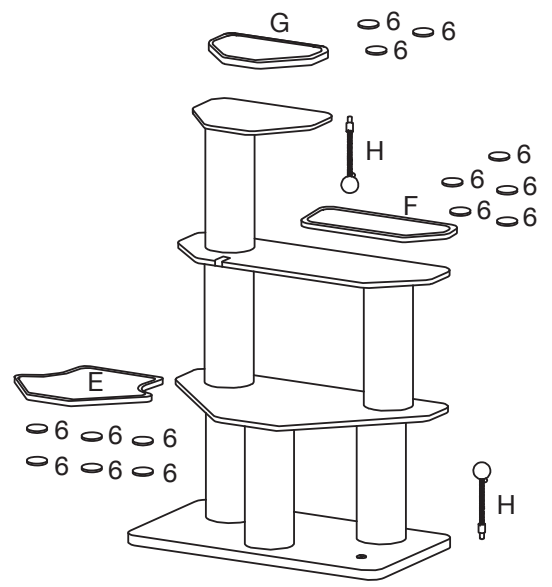
1



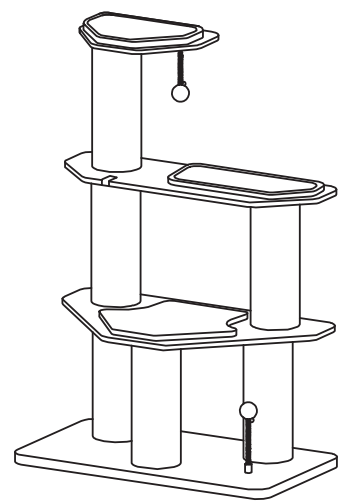
2






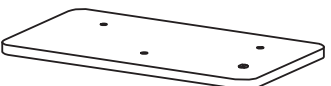

3













3



Pièces / Teile / Delen / Parts /
Parti / Piezas

- 1X  43 x 32 x 2cm (A)
- 1X  90 x 30 x 2cm (B)
- 1X  90 x 50 x 2cm (C)
- 1X  90 x 50 x 2,5cm (D)
- 1X  56,5 x 50 x 2,5cm (E)

- 1X  60 x 25 x 2cm (F)
- 1X  38,5 x 26 x 2cm (G)
- 2X  (H)
- 6X  Ø 15 x 40cm (I)

- 2X  Ø 10 x 44mm (1)
- 3X  Ø 10 x 70mm (2)
- 1X  Ø 10 x 50mm (3)
- 3X  Ø 10 x 50mm (4)
- 3X  Ø 32mm (5)
- 14X  Ø 30mm (6)

