

ATTENTION: Animal toy - not indestructible! Usage under direct supervision of adults only! Not suitable for children! Danger of swallowing small pieces! Danger of strangulation!

ACHTUNG: Tierspielzeug - nicht unzerstörbar! - Benutzung nur unter unmittelbarer Aufsicht von Erwachsenen! Nicht für Kinder geeignet! Gefahr des Verschluckens von Kleinteilen! Gefahr der Strangulation!

LET OP: Huisdier Speelgoed- niet onverwoestbaar! Gebruik alléén onder strikt toezicht van een volwassene! - Niet geschikt voor kinderen! - Gevaar voor inslikken van kleine onderdelen! Risico tot wurging!

ATTENTION: Jouet pour animal de compagnie - n'est pas indestructible! A utiliser sous la surveillance d'un adulte! - Ne convient pas aux enfants! Risque d'ingestion de petites pièces! Risque de strangulation!

ATTENZIONE: Giocattolo per animali - non è indistruttibile! Utilizzare sotto la diretta supervisione degli adulti! - Non adatto per bambini! Pericolo di ingestione di piccole parti! Pericolo di soffocamento!

ATENCIÓN: Juguete para animales - no es indestructible! Uso bajo supervisión directa de adultos! No es apto para niños! Peligro de ingestión de piezas pequeñas! - Peligro de asfixia!

PA07-01-094-06

Ref.No.

431-462836



EUROPET BERNINA INTERNATIONAL B.V.

Energieweg 35, 5422 VM Gemert-Bakel
The Netherlands

info@ebi.eu - www.ebi.eu

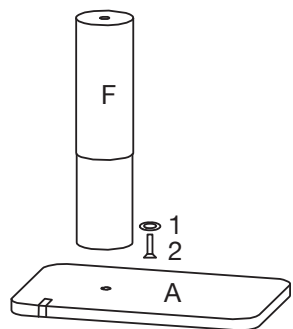
Part of



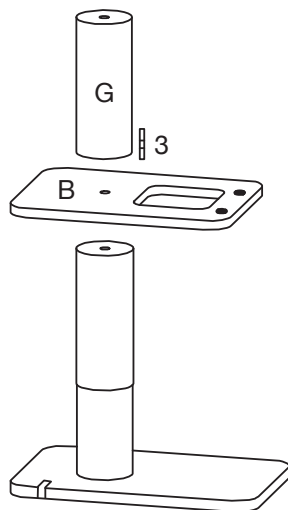
Miyato

Bauanleitung - Assembly instruction - Montage-instructies - Instructions de montage -
istruzioni di montaggio - Instrucción de montaje

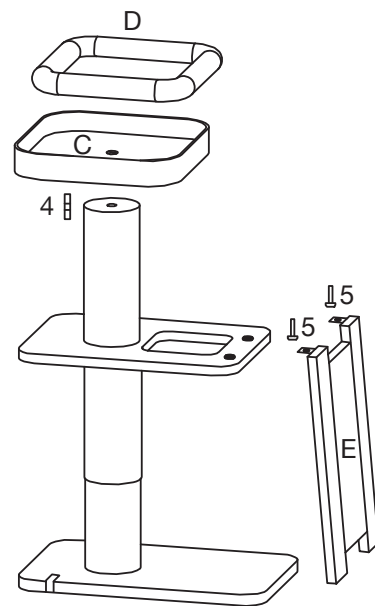
1



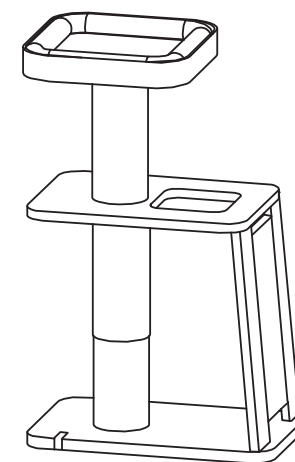
2



3



3



Pièces / Teile / Delen / Parts /
Parti / Piezas

1X 56 x 36 x 2,5cm (A)

1X 50 x 36 x 2cm (B)

1X 36 x 36 x 7cm (C)

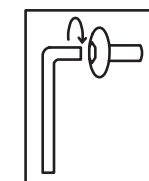
1X 34 x 34 x 4,5cm (D)

1X 51,5 x 30 x 2cm (E)

1X Ø 12 x 50cm (F)

1X Ø 12 x 30cm (G)

- 1X Ø 32mm (1)
- 1X Ø 10 x 50mm (2)
- 1X Ø 10 x 70mm (3)
- 1X Ø 10 x 42mm (4)
- 2X Ø 6 x 16mm (5)



4mm / 6mm