

ATTENTION: Animal toy - not indestructible! Usage under direct supervision of adults only! Not suitable for children! Danger of swallowing small pieces! Danger of strangulation!

ACHTUNG: Tierspielzeug - nicht unzerstörbar! - Benutzung nur unter unmittelbarer Aufsicht von Erwachsenen! Nicht für Kinder geeignet! Gefahr des Verschluckens von Kleinteilen! Gefahr der Strangulation!

LET OP: Huisdier Speelgoed- niet onverwoestbaar! Gebruik alléén onder strikt toezicht van een volwassene! - Niet geschikt voor kinderen! - Gevaar voor inslikken van kleine onderdelen! Risico tot wurging!

ATTENTION: Jouet pour animal de compagnie - n'est pas indestructible! A utiliser sous la surveillance d'un adulte! - Ne convient pas aux enfants! Risque d'ingestion de petites pièces! Risque de strangulation!

ATTENZIONE: Giocattolo per animali - non è indistruttibile! Utilizzare sotto la diretta supervisione degli adulti! - Non adatto per bambini! Pericolo di ingestione di piccole parti! Pericolo di soffocamento!

ATENCIÓN: Juguete para animales - no es indestructible! Uso bajo supervisión directa de adultos! No es apto para niños! Peligro de ingestión de piezas pequeñas! - Peligro de asfixia!

PA07-01-097-03

Ref.No.
431-462843



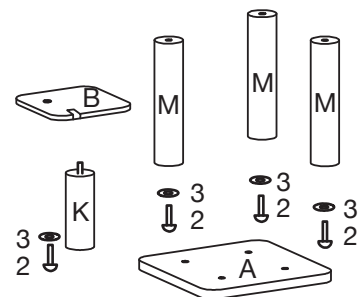
EUROPET BERNINA INTERNATIONAL B.V.
Energieweg 35, 5422 VM Gemert-Bakel
The Netherlands
info@ebi.eu - www.ebi.eu



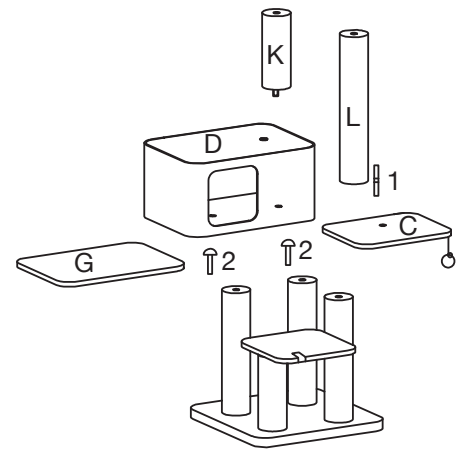
Palawan

Assembly instruction - Bauanleitung - Montage-instructies - Instructions de montage -
istruzioni di montaggio - Instrucción de montaje

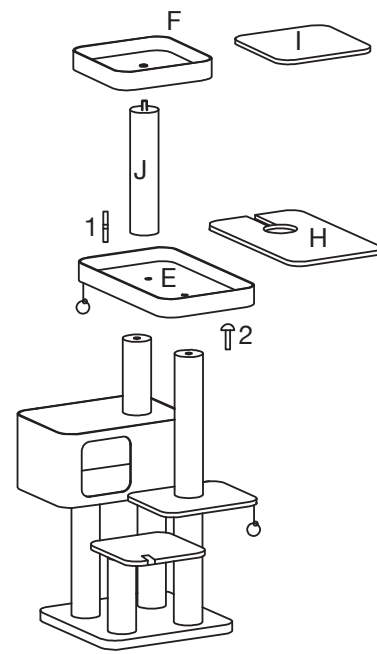
1



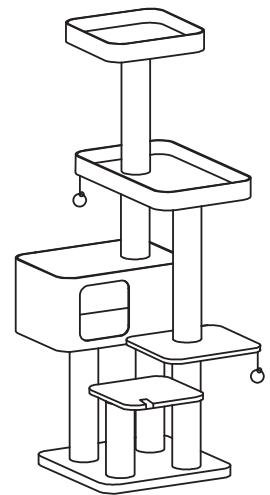
2







3












3






Pièces / Teile / Delen / Parts /
Parti / Piezas

- 1X  48 x 48 x 4cm (A)
- 1X  28 x 28 x 2cm (B)
- 1X  35 x 24 x 2cm (C)
- 1X  48 x 35 x 25cm (D)

- 1X  59 x 35 x 5cm (E)
- 1X  35 x 35 x 5cm (F)
- 1X  46 x 33cm (G)
- 1X  57 x 33cm (H)
- 1X  33 x 33cm (I)

- 1X  Ø 9 x 40cm (J)
- 2X  Ø 9 x 25cm (K)
- 1X  Ø 9 x 47,7cm (L)
- 3X  Ø 9 x 40cm (M)

- 2X  Ø 10 x 70mm (1)
- 7X  Ø 10 x 50mm (2)
- 4X  Ø 40mm (3)

