



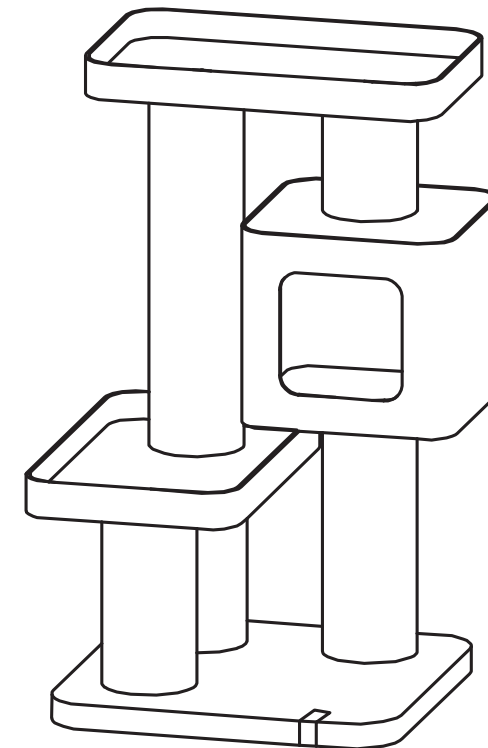
ATTENTION: Animal toy - not indestructible! Usage under direct supervision of adults only! Not suitable for children! Danger of swallowing small pieces! Danger of strangulation!

ACHTUNG: Tierspielzeug - nicht unzerstörbar! - Benutzung nur unter unmittelbarer Aufsicht von Erwachsenen! Nicht für Kinder geeignet! Gefahr des Verschluckens von Kleinteilen! Gefahr der Strangulation!

LET OP: Huisdier Speelgoed- niet onverwoestbaar! Gebruik alléén onder strikt toezicht van een volwassene! - Niet geschikt voor kinderen! - Gevaar voor inslikken van kleine onderdelen! Risico tot wurging!

ATTENTION: Jouet pour animal de compagnie - n'est pas indestructible! A utiliser sous la surveillance d'un adulte! - Ne convient pas aux enfants! Risque d'ingestion de petites pièces! Risque de strangulation!

ATENCIÓN: Juguete para animales - no es indestructible! Uso bajo supervisión directa de adultos! No es apto para niños! Peligro de ingestión de piezas pequeñas! - Peligro de asfixia!



PA07-01-105-04

Ref.No.
431-467619



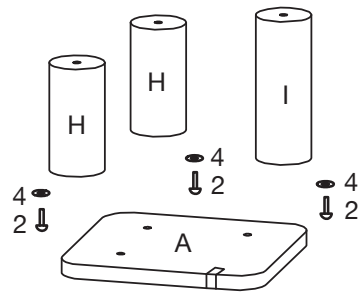
EUROPET BERNINA INTERNATIONAL B.V.
Energieweg 35, 5422 VM Gemert-Bakel
The Netherlands
info@ebi.eu - www.ebi.eu



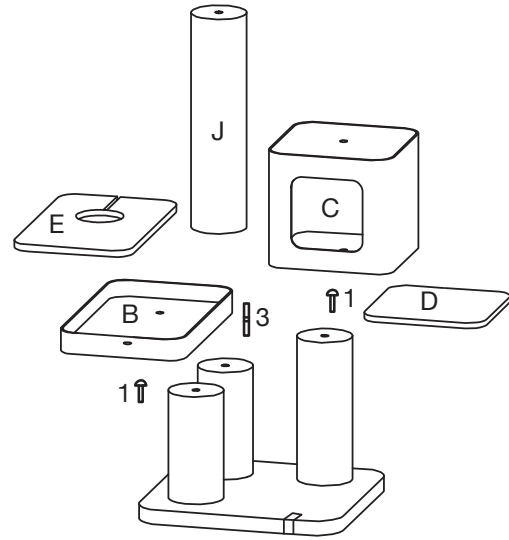
Sapa

Assembly instruction - Bauanleitung - Montage-instructies - Instructions de montage -
Instrucción de montaje

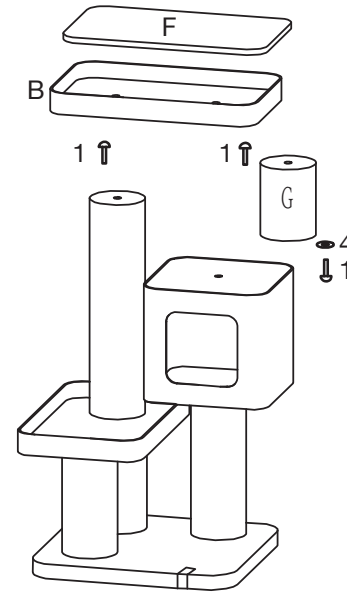
1



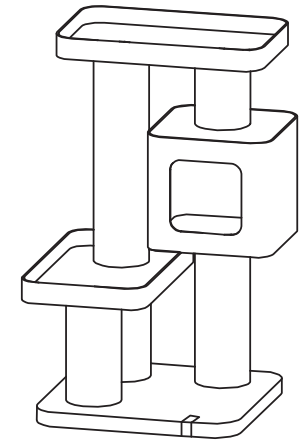
2



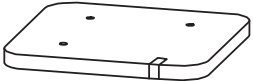

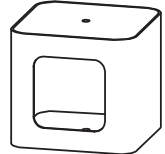


3


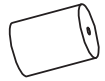

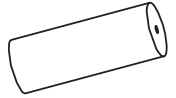
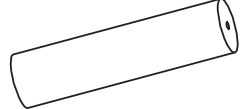






4



Pièces / Teile / Delen / Parts / Piezas

- 1X  58 x 58 x 4 cm (A)
- 2X  59 x 35 x 5 cm (B)
- 1X  35 x 35 x 32 cm (C)
- 1X  33 x 33 cm (D)
- 1X  57 x 33 cm (E)

- 1X  57 x 33 cm (F)
- 1X  Ø 15 x 20 cm (G)
- 2X  Ø 15 x 30 cm (H)
- 1X  Ø 15 x 40 cm (I)
- 1X  Ø 15 x 60 cm (J)

- 5X  Ø 10 x 50 mm (1)
- 3X  Ø 10 x 60 mm (2)
- 1X  Ø 10 x 70 mm (3)
- 4X  Ø 40 mm (4)

