

Don't grab the edges
of the cave when
picking up or moving

ATTENTION: Animal toy - not indestructible! Usage under direct supervision of adults only! Not suitable for children! Danger of swallowing small pieces! Danger of strangulation!

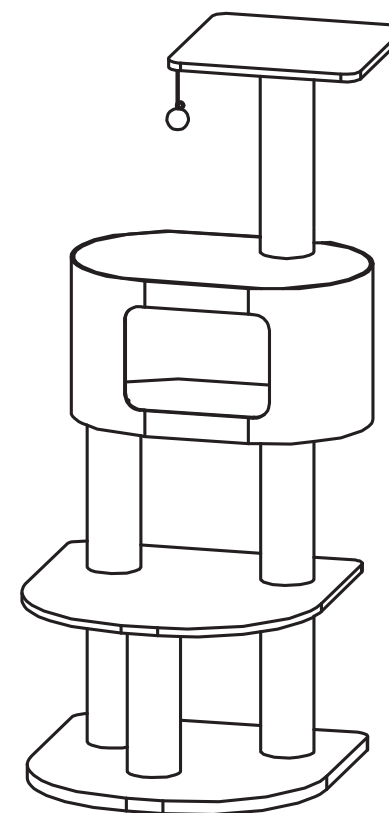
ACHTUNG: Tierspielzeug - nicht unzerstörbar! - Benutzung nur unter unmittelbarer Aufsicht von Erwachsenen! Nicht für Kinder geeignet! Gefahr des Verschluckens von Kleinteilen! Gefahr der Strangulation!

LET OP: Huisdier Speelgoed- niet onverwoestbaar! Gebruik alléén onder strikt toezicht van een volwassene! - Niet geschikt voor kinderen! - Gevaar voor inslikken van kleine onderdelen! Risico tot wurging!

ATTENTION: Jouet pour animal de compagnie - n'est pas indestructible! A utiliser sous la surveillance d'un adulte! - Ne convient pas aux enfants! Risque d'ingestion de petites pièces! Risque de strangulation!

ATENCIÓN: Juguete para animales - no es indestructible! Uso bajo supervisión directa de adultos! No es apto para niños! Peligro de ingestión de piezas pequeñas! - Peligro de asfixia!

ebi



PA07-01-107-09

Ref.No.
431-470039

ebi

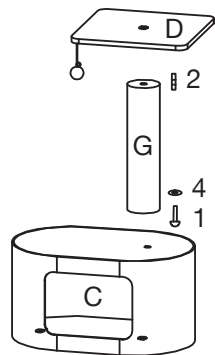
EUROPET BERNINA INTERNATIONAL B.V.
Energieweg 35, 5422 VM Gemert-Bakel
The Netherlands
info@ebi.eu - www.ebi.eu

Part of
LAROV
GROUP

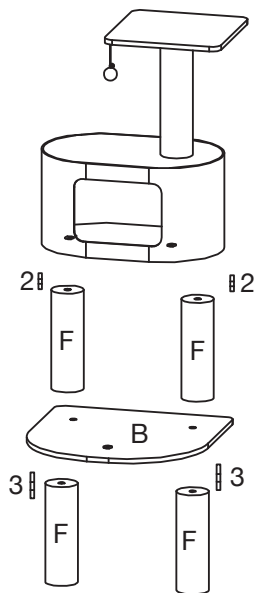
Salisbury

Assembly instruction - Bauanleitung - Montage-instructies - Instructions de montage -
Instrucción de montaje

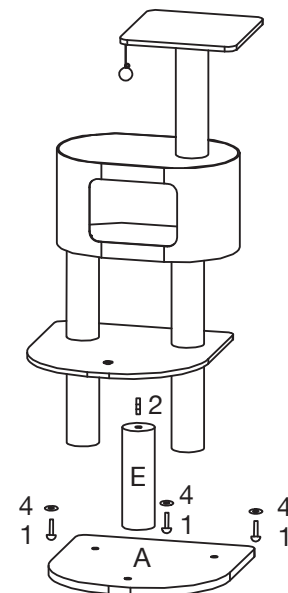
1



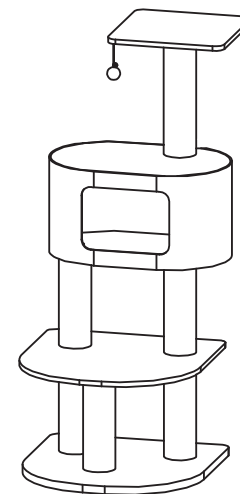
2



3



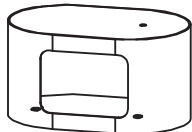
4



Pièces / Teile / Delen / Parts / Piezas

1X  58 x 58 x 3 cm (A)

1X  58 x 58 x 2 cm (B)

1X  58 x 38 x 30 cm (C)

1X  38 x 38 x 2 cm (D)

1X  plush Ø 10 x 31,5 cm (E)

4X  Ø 10 x 44 mm (2)

1X  Ø 10 x 31,5 cm (F)

1X  Ø 10 x 40 cm (G)

4X  Ø 10 x 50 mm (1)

4X  Ø 10 x 44 mm (2)

2X  Ø 10 x 80 mm (3)

4X  Ø 40 mm (4)

