



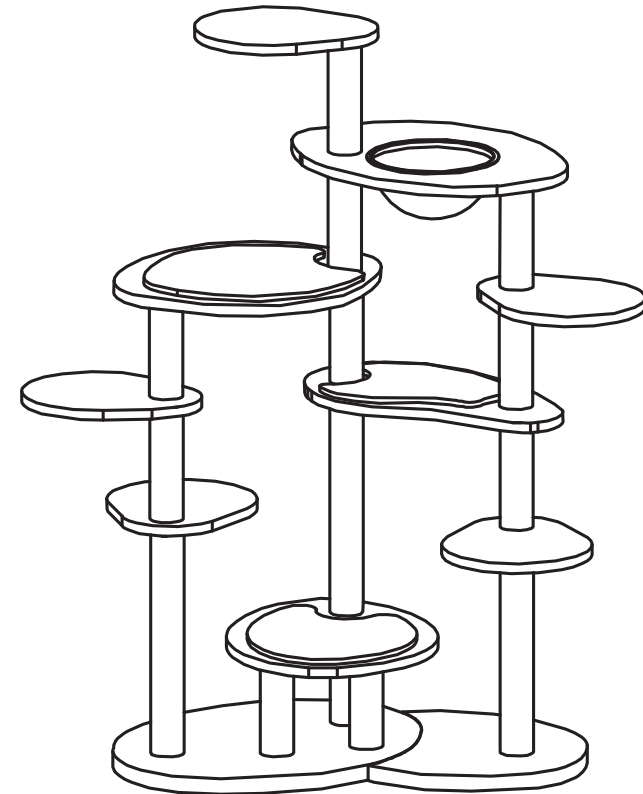
ATTENTION: Animal toy - not indestructible! Usage under direct supervision of adults only! Not suitable for children! Danger of swallowing small pieces! Danger of strangulation!

ACHTUNG: Tierspielzeug - nicht unzerstörbar! - Benutzung nur unter unmittelbarer Aufsicht von Erwachsenen! Nicht für Kinder geeignet! Gefahr des Verschluckens von Kleinteilen! Gefahr der Strangulation!

LET OP: Huisdier Speelgoed- niet onverwoestbaar! Gebruik alléén onder strikt toezicht van een volwassene! - Niet geschikt voor kinderen! - Gevaar voor inslikken van kleine onderdelen! Risico tot wurging!

ATTENTION: Jouet pour animal de compagnie - n'est pas indestructible! A utiliser sous la surveillance d'un adulte! - Ne convient pas aux enfants! Risque d'ingestion de petites pièces! Risque de strangulation!

ATENCIÓN: Juguete para animales - no es indestructible! Uso bajo supervisión directa de adultos! No es apto para niños! Peligro de ingestión de piezas pequeñas! - Peligro de asfixia!



PA07-01-117-04

Ref.No.
431-472767



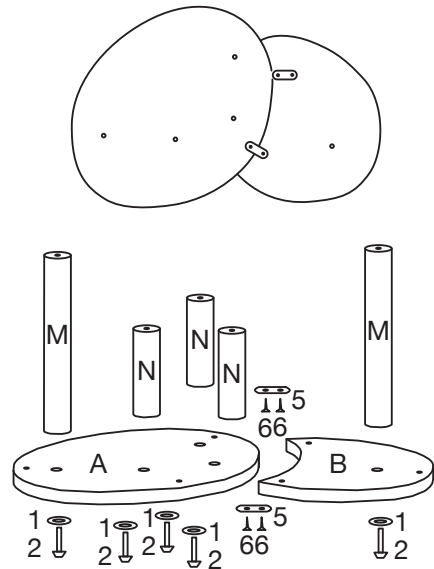
EUROPET BERNINA INTERNATIONAL B.V.
Energieweg 35, 5422 VM Gemert-Bakel
The Netherlands
info@ebi.eu - www.ebi.eu



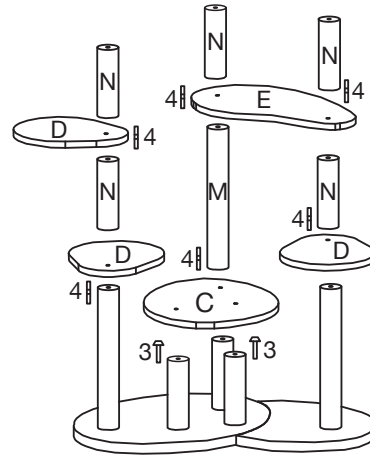
Orion - 130

Assembly instruction - Bauanleitung - Montage-instructies - Instructions de montage -
Instrucción de montaje

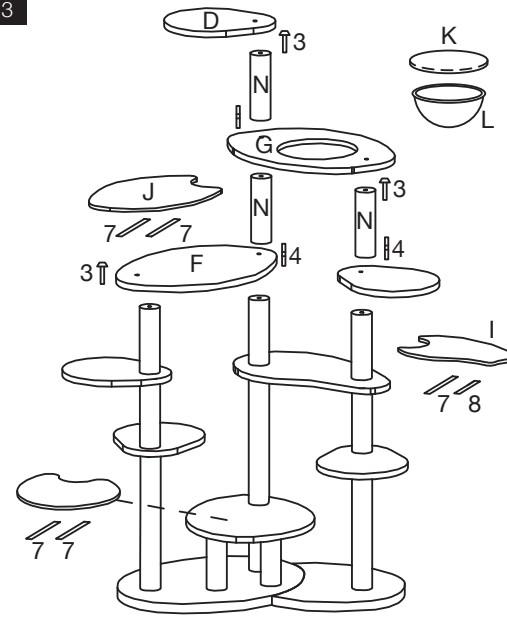
1



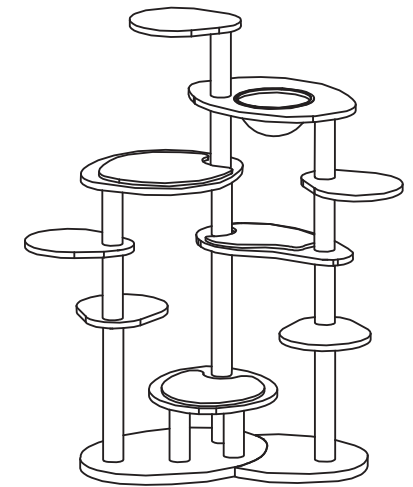
2



3



4



Pièces / Teile / Delen / Parts / Piezas

1X		65 x 52 x 2,5 cm (A)
1X		41,5 x 48 x 2,5 cm (B)
1X		38 x 48 x 1,5 cm (C)
5X		33 x 27 x 1,5 cm (D)
1X		54 x 31 x 1,5 cm (E)
1X		53,5 x 37,5 x 1,5 cm (F)
1X		55 x 40,5 x 1,5 cm (G)

1X		33 x 40,5 cm (H)
1X		43 x 26 cm (I)
1X		45 x 32,5 cm (J)
1X		Ø 35 cm (K)
1X		Ø 30 cm (L)
3X		Ø 7,5 x 41 cm (M)
11X		Ø 7,5 x 20 cm (N)

5X		Ø 30 mm (1)
5X		Ø 8 x 60 mm (2)
5X		Ø 8 x 50 mm (3)
9X		Ø 8 x 70 mm (4)
2X		37 x 16 mm (5)
4X		Ø 3 x 14 mm (6)
5X		30 x 180 mm (7)
1X		30 x 100 mm (8)

