

**ATTENTION:** Animal toy - not indestructible! Usage under direct supervision of adults only! Not suitable for children! Danger of swallowing small pieces! Danger of strangulation!

**ACHTUNG:** Tierspielzeug - nicht unzerstörbar! - Benutzung nur unter unmittelbarer Aufsicht von Erwachsenen! Nicht für Kinder geeignet! Gefahr des Verschluckens von Kleinteilen! Gefahr der Strangulation!

**LET OP:** Huisdier Speelgoed- niet onverwoestbaar! Gebruik alléén onder strikt toezicht van een volwassene! - Niet geschikt voor kinderen! - Gevaar voor inslikken van kleine onderdelen! Risico tot wurging!

**ATTENTION:** Jouet pour animal de compagnie - n'est pas indestructible! A utiliser sous la surveillance d'un adulte! - Ne convient pas aux enfants! Risque d'ingestion de petites pièces! Risque de strangulation!

**ATENCIÓN:** Juguete para animales - no es indestructible! Uso bajo supervisión directa de adultos! No es apto para niños! Peligro de ingestión de piezas pequeñas! - Peligro de asfixia!

PA07-01-118-04

Ref.No.  
431-472798



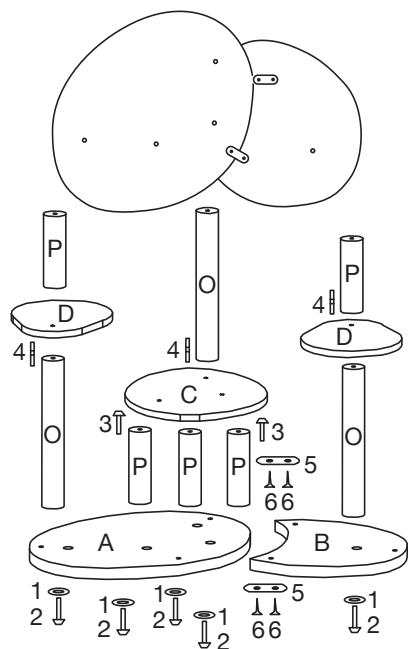
EUROPET BERNINA INTERNATIONAL B.V.  
Energieweg 35, 5422 VM Gemert-Bakel  
The Netherlands  
info@ebi.eu - www.ebi.eu



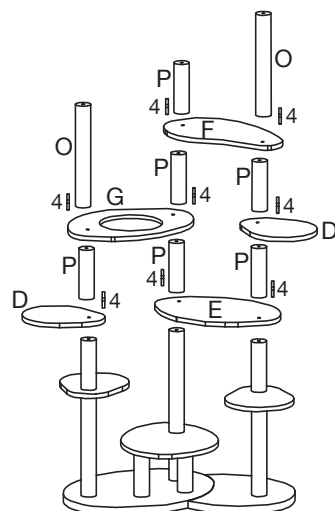
# Orion - 175

Assembly instruction - Bauanleitung - Montage-instructies - Instructions de montage -  
Instrucción de montaje

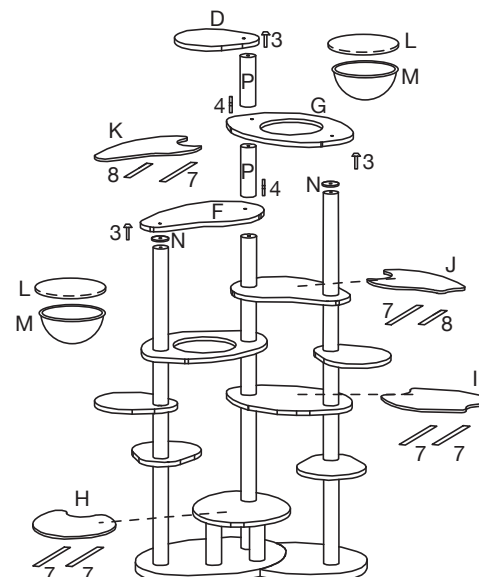
1



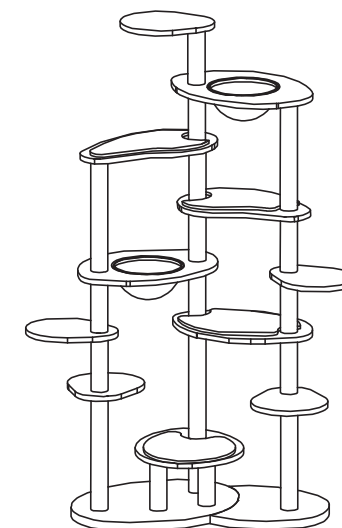
2



3



4



Pièces / Teile / Delen / Parts / Piezas

1X		65 x 52 x 2,5 cm (A)	1X		41 x 32,5 cm (I)	5X		Ø 30 mm (1)
1X		41,5 x 48 x 2,5 cm (B)	1X		43 x 26 cm (J)	5X		Ø 8 x 60 mm (2)
1X		38 x 48 x 1,5 cm (C)	1X		47 x 26 cm (K)	5X		Ø 8 x 50 mm (3)
5X		33 x 27 x 1,5 cm (D)	2X		Ø 35 cm (L)	13X		Ø 8 x 70 mm (4)
1X		53,5 x 37,5 x 1,5 cm (E)	2X		Ø 30 cm (M)	2X		37 x 16 mm (5)
2X		54 x 31 x 1,5 cm (F)	2X		Ø 7,5 x 1 cm (N)	4X		Ø 3 x 14 mm (6)
2X		55 x 40,5 x 1,5 cm (G)	5X		Ø 7,5 x 41 cm (O)	6X		30 x 180 mm (7)
1X		33 x 40,5 cm (H)	13X		Ø 7,5 x 20 cm (P)	2X		30 x 100 mm (8)

