

ATTENTION: Animal toy - not indestructible! Usage under direct supervision of adults only! Not suitable for children! Danger of swallowing small pieces! Danger of strangulation!

ACHTUNG: Tierspielzeug - nicht unzerstörbar! - Benutzung nur unter unmittelbarer Aufsicht von Erwachsenen! Nicht für Kinder geeignet! Gefahr des Verschluckens von Kleinteilen! Gefahr der Strangulation!

LET OP: Huisdier Speelgoed- niet onverwoestbaar! Gebruik alléén onder strikt toezicht van een volwassene! - Niet geschikt voor kinderen! - Gevaar voor inslikken van kleine onderdelen! Risico tot wurging!

ATTENTION: Jouet pour animal de compagnie - n'est pas indestructible! A utiliser sous la surveillance d'un adulte! - Ne convient pas aux enfants! Risque d'ingestion de petites pièces! Risque de strangulation!

ATENCIÓN: Juguete para animales - no es indestructible! Uso bajo supervisión directa de adultos! No es apto para niños! Peligro de ingestión de piezas pequeñas! - Peligro de asfixia!

PA07-01-123-04

Ref.No.

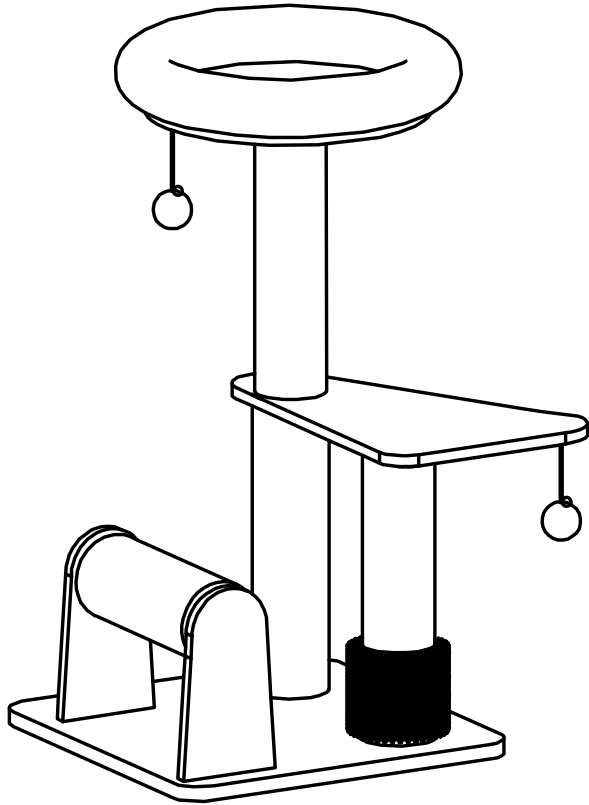
431-480908
431-480892



EUROPET BERNINA INTERNATIONAL B.V.
Industrieweg 98-100
9032 Wondelgem | Belgium
info@ebi.eu - www.ebi.eu

Part of

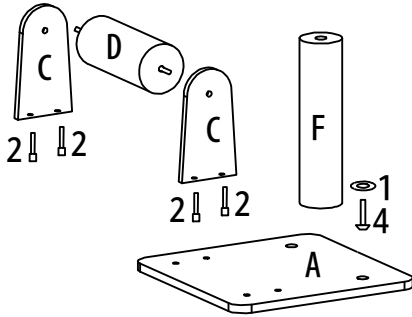




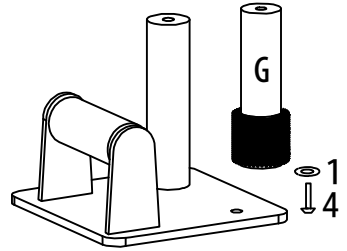
Florida

Assembly instruction - Bauanleitung - Montage-instructies - Instructions de montage -
Instrucción de montaje

1

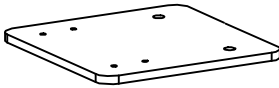


2



Pièces / Teile / Delen / Parts / Piezas

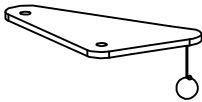
1X



38*38*2cm A

1X

1X



25*38*1.5cm B

1X

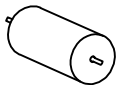
2X



12*21*2cm C

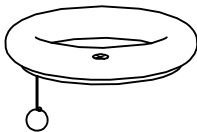
1X

1X



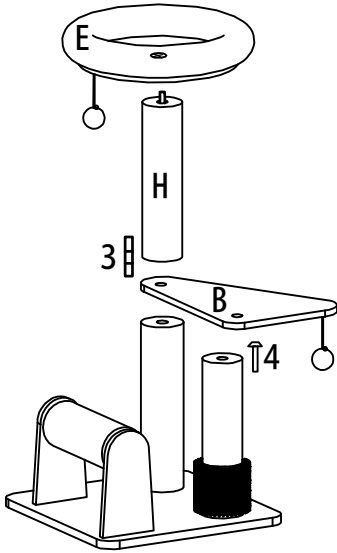
D 7.5*23cm D

1X

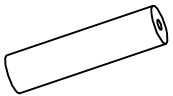
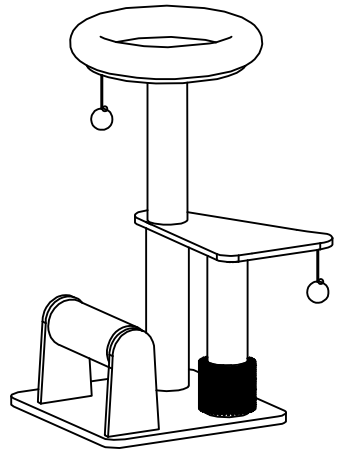


D 30*7.5cm E

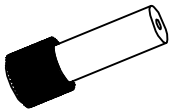
3



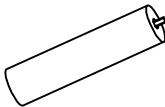
4



D 7.5*30 cm F



D 7.5*30 cm G




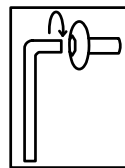
D 7.5*30 cm H

2X  D 30m m (1)

4X  D 7*40m m (2)

1X  D 8*70m m (3)

3X  D 8*40m m (4)



4".5"