

ATTENTION: Animal toy - not indestructible! Usage under direct supervision of adults only! Not suitable for children! Danger of swallowing small pieces! Danger of strangulation!

ACHTUNG: Tierspielzeug - nicht unzerstörbar! - Benutzung nur unter unmittelbarer Aufsicht von Erwachsenen! Nicht für Kinder geeignet! Gefahr des Verschluckens von Kleinteilen! Gefahr der Strangulation!

LET OP: Huisdier Speelgoed- niet onverwoestbaar! Gebruik alléén onder strikt toezicht van een volwassene! - Niet geschikt voor kinderen! - Gevaar voor inslikken van kleine onderdelen! Risico tot wurging!

ATTENTION: Jouet pour animal de compagnie - n'est pas indestructible! A utiliser sous la surveillance d'un adulte! - Ne convient pas aux enfants! Risque d'ingestion de petites pièces! Risque de strangulation!

ATENCIÓN: Juguete para animales - no es indestructible! Uso bajo supervisión directa de adultos! No es apto para niños! Peligro de ingestión de piezas pequeñas! - Peligro de asfixia!

PA07-01-125-04

Ref.No.

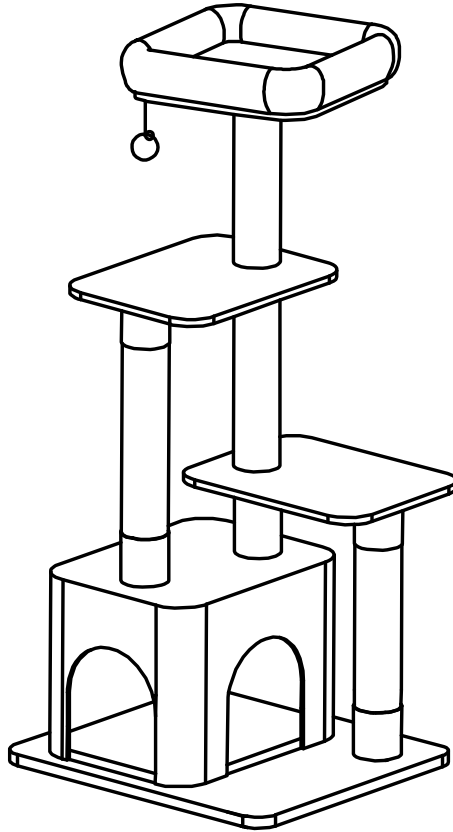
431-480922
431-480915



EUROPET BERNINA INTERNATIONAL B.V.
Industrieweg 98-100
9032 Wondelgem | Belgium
info@ebi.eu - www.ebi.eu

Part of

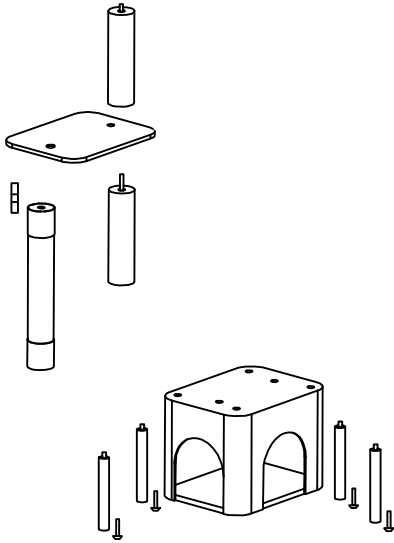




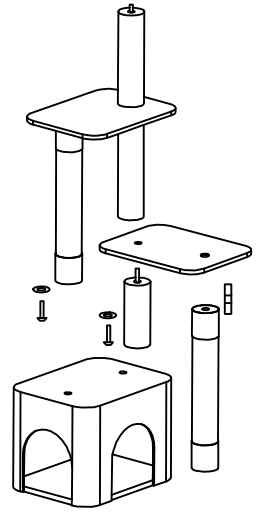
Oklahoma

Assembly instruction - Bauanleitung - Montage-instructies - Instructions de montage -
Instrucción de montaje

1



2



Pièces / Teile / Delen / Parts / Piezas

1X



49*40*2cm

A

1X

2X



38*29*1.5cm

B

1X

1X

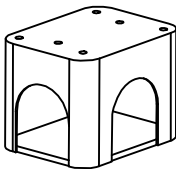


30*30*7.5cm

C

1X

1X



35*30*27.5cm

D

4X

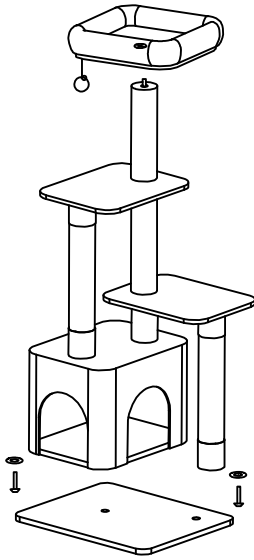
2X



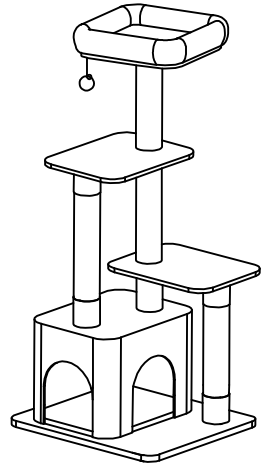
D 7.5*48cm

E


3



4




D 7.5*33cm F

1X  D 8*30m m (1)




D 7.5*25.8cm G

7X  D 8*40m m (2)




D 7.5*21cm H

4X  D 30m m (3)



D 3.3*24.5cm I

2X  D 8*40m m (4)

