

ATTENTION: Animal toy - not indestructible! Usage under direct supervision of adults only! Not suitable for children! Danger of swallowing small pieces! Danger of strangulation!

ACHTUNG: Tierspielzeug - nicht unzerstörbar! - Benutzung nur unter unmittelbarer Aufsicht von Erwachsenen! Nicht für Kinder geeignet! Gefahr des Verschluckens von Kleinteilen! Gefahr der Strangulation!

LET OP: Huisdier Speelgoed- niet onverwoestbaar! Gebruik alléén onder strikt toezicht van een volwassene! - Niet geschikt voor kinderen! - Gevaar voor inslikken van kleine onderdelen! Risico tot wurging!

ATTENTION: Jouet pour animal de compagnie - n'est pas indestructible! A utiliser sous la surveillance d'un adulte! - Ne convient pas aux enfants! Risque d'ingestion de petites pièces! Risque de strangulation!

ATENCIÓN: Juguete para animales - no es indestructible! Uso bajo supervisión directa de adultos! No es apto para niños! Peligro de ingestión de piezas pequeñas! - Peligro de asfixia!

PA07-01-127-04

Ref.No.

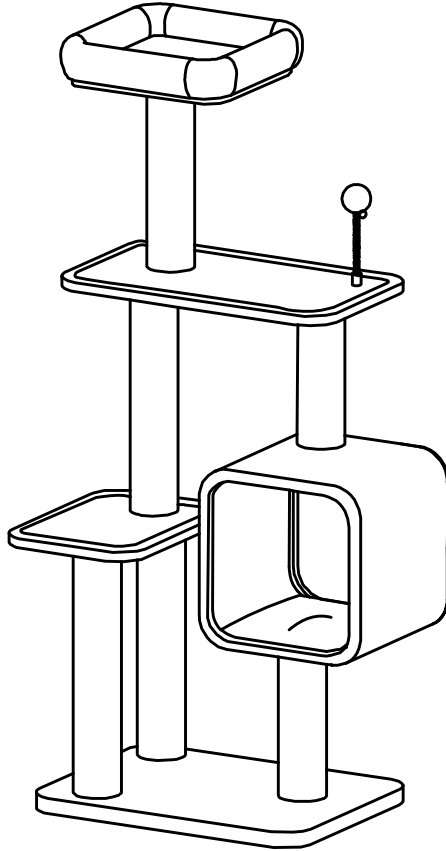
431-480946
431-480939



EUROPET BERNINA INTERNATIONAL B.V.
Industrieweg 98-100
9032 Wondelgem | Belgium
info@ebi.eu - www.ebi.eu

Part of

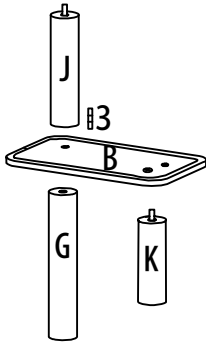




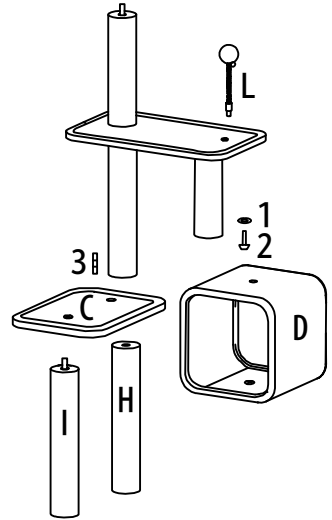
Nevada

Assembly instruction - Bauanleitung - Montage-instructies - Instructions de montage -
Instrucción de montaje

1



2



Pièces / Teile / Delen / Parts / Piezas

1X



50*38*2cm

A

1X

1X



50*30*1.5cm

B

1X

1X

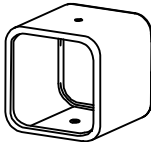


35*25*1.5cm

C

1X

1X



30*30*30cm

D

2X

1X



30*30*7.5cm

E

1X

1X

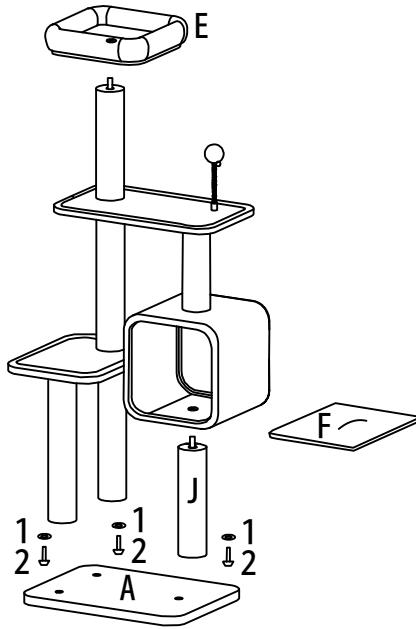


28*28cm

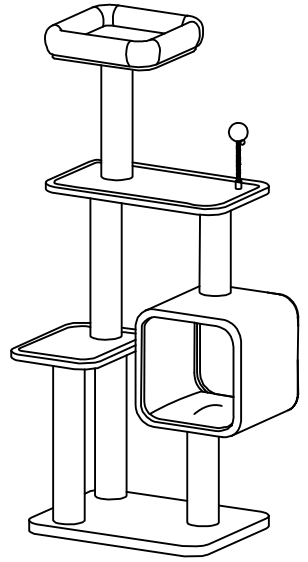
F

1X

3



4

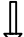


D 7.5*40cm G

4X  D 30m m (1)




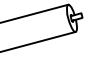
D 7.5*40cm (plush) H

4X  D 8*40m m (2)

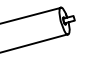
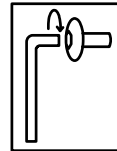


D 7.5*40cm I

2X  D 8*70m m (3)



D 7.5*30cm J



D 7.5*22.5cm K



L