

**ATTENTION:** Animal toy - not indestructible! Usage under direct supervision of adults only! Not suitable for children! Danger of swallowing small pieces! Danger of strangulation!

**ACHTUNG:** Tierspielzeug - nicht unzerstörbar! - Benutzung nur unter unmittelbarer Aufsicht von Erwachsenen! Nicht für Kinder geeignet! Gefahr des Verschluckens von Kleinteilen! Gefahr der Strangulation!

**LET OP:** Huisdier Speelgoed- niet onverwoestbaar! Gebruik alléén onder strikt toezicht van een volwassene! - Niet geschikt voor kinderen! - Gevaar voor inslikken van kleine onderdelen! Risico tot wurging!

**ATTENTION:** Jouet pour animal de compagnie - n'est pas indestructible! A utiliser sous la surveillance d'un adulte! - Ne convient pas aux enfants! Risque d'ingestion de petites pièces! Risque de strangulation!

**ATENCIÓN:** Juguete para animales - no es indestructible! Uso bajo supervisión directa de adultos! No es apto para niños! Peligro de ingestión de piezas pequeñas! - Peligro de asfixia!

PA07-01-129-04

Ref.No.  
431-481448



EUROPET BERNINA INTERNATIONAL B.V.  
Industrieweg 98-100  
9032 Wondelgem | Belgium  
info@ebi.eu - www.ebi.eu

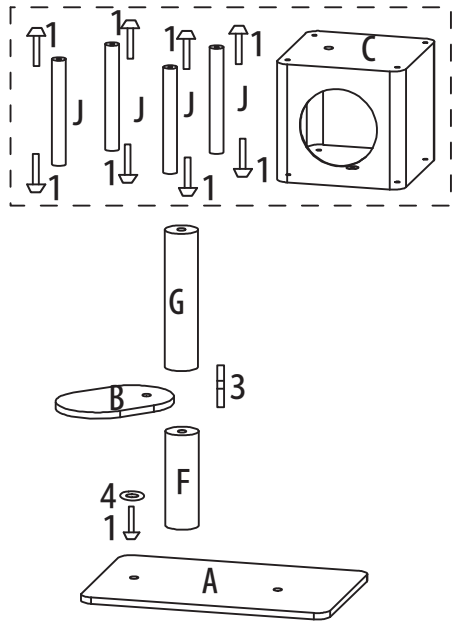
Part of



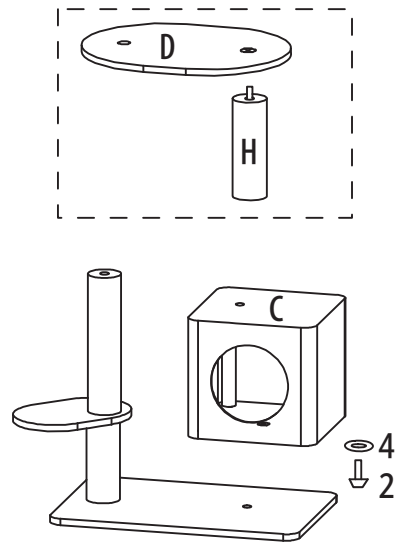
# Salinas

Assembly instruction - Bauanleitung - Montage-instructies - Instructions de montage -  
Instrucción de montaje

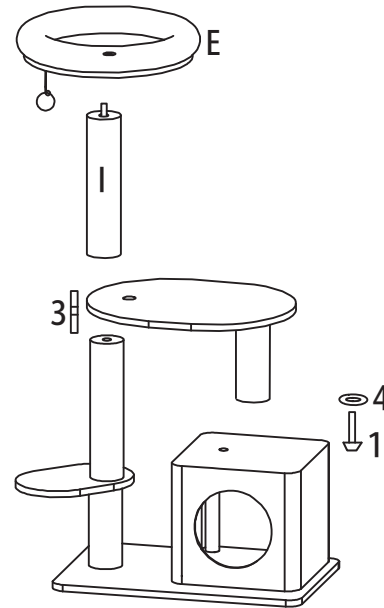
1



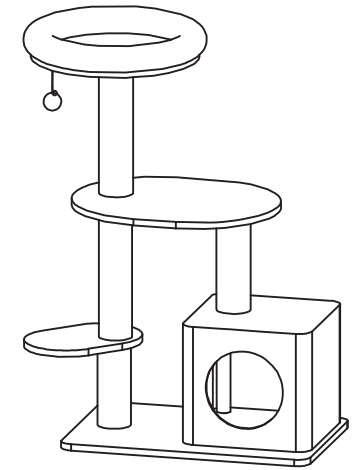
2





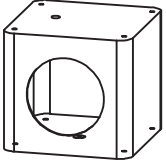

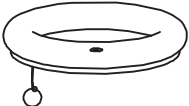
3


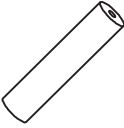
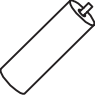
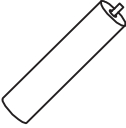







4



Pièces / Teile / Delen / Parts / Piezas

- 1X  59\*39\*2cm A
- 1X  29\*20\*1.5cm B
- 1X  32\*32\*29cm C
- 1X  49\*39\*1.5cm D
- 1X  D 36\*7.5cm E

- 1X  D 7.5\*22cm F
- 1X  D 7.5\*32cm G
- 1X  D 7.5\*27cm H
- 1X  D 7.5\*32cm I
- 4X  D 3.3\*25.5cm J

- 10X  D 8\*40m m (1)
- 1X  D 8\*25m m (2)
- 2X  D 8\*70m m (3)
- 3X  D 30m m (4)

