



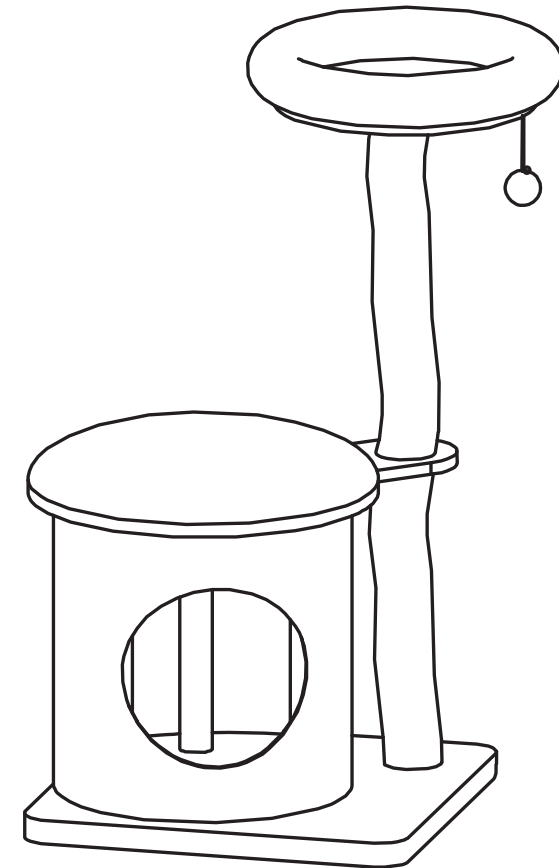
**ATTENTION:** Animal toy - not indestructible! Usage under direct supervision of adults only! Not suitable for children! Danger of swallowing small pieces! Danger of strangulation!

**ACHTUNG:** Tierspielzeug - nicht unzerstörbar! - Benutzung nur unter unmittelbarer Aufsicht von Erwachsenen! Nicht für Kinder geeignet! Gefahr des Verschluckens von Kleinteilen! Gefahr der Strangulation!

**LET OP:** Huisdier Speelgoed- niet onverwoestbaar! Gebruik alléén onder strikt toezicht van een volwassene! - Niet geschikt voor kinderen! - Gevaar voor inslikken van kleine onderdelen! Risico tot wurging!

**ATTENTION:** Jouet pour animal de compagnie - n'est pas indestructible! A utiliser sous la surveillance d'un adulte! - Ne convient pas aux enfants! Risque d'ingestion de petites pièces! Risque de strangulation!

**ATENCIÓN:** Juguete para animales - no es indestructible! Uso bajo supervisión directa de adultos! No es apto para niños! Peligro de ingestión de piezas pequeñas! - Peligro de asfixia!



PA07-01-133-04

Ref.No.  
431-481486



EUROPET BERNINA INTERNATIONAL B.V.  
Industrieweg 98-100  
9032 Wondelgem | Belgium  
info@ebi.eu - www.ebi.eu

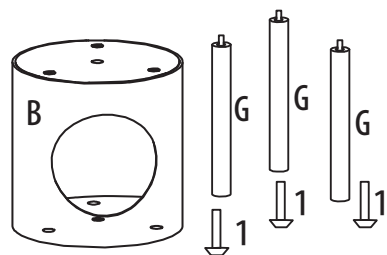
Part of



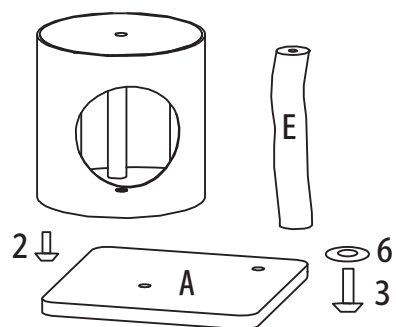
# Manila

Assembly instruction - Bauanleitung - Montage-instructies - Instructions de montage -  
Instrucción de montaje

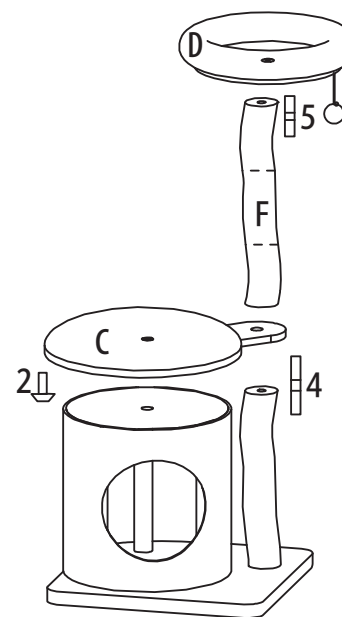
1



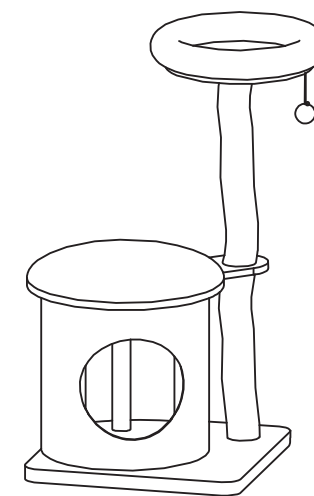
2



3

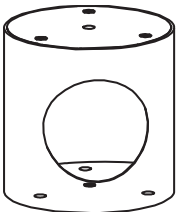



4




Pièces / Teile / Delen / Parts / Piezas


1X  40\*40\*3cm A


1X  D 31\*30.5cm B

1X  45.5\*35\*1.5 cm C

1X  D 30\*7.5cm D

1X  30cm E

1X  40cm F

3X  D 3.3\*27.5cm G

3X  D 8\*40m m (1)

2X  D 8\*25m m (2)

1X  D 10\*35m m (3)

1X  D 10\*70m m (4)

1X  D 10\*35m m (5)

1X  D 40m m (6)

