

Water fountain *Maya*

User's Guide | Bedienungsanleitung | Gebruikershandleiding
Guide de l'utilisateur | Guía de usuario

IMPORTANT SAFETY INFORMATION

Explanation of Attention Words and Symbols used in this guide

WARNING

WARNING indicates a hazardous situation which, if not avoided, could result in death or serious injury.

CAUTION

CAUTION, used without the safety alert symbol, indicates a hazardous situation which, if not avoided, could result in harm to your pet.

NOTICE

NOTICE is used to address safe use practices not related to personal injury.

WARNING

When using electrical appliances, basic safety precautions should always be followed to reduce the risk of fire, electric shock and/or injury to persons, including the following:

- To reduce the risk of injury, close supervision is necessary when an appliance is used by or near children.
- To protect against electric shock, do not place electrical power cord or plug in water or other liquids.
- Do not use outdoors. Do not run dry. FOR INDOOR HOUSEHOLD USE ONLY.
- Do not pull on the electrical power cord to remove the plug from the wall outlet.
- To unplug, grasp the plug, not the electrical power cord.
- Do not operate any appliance if it has a damaged electrical power cord or plug, or if it is malfunctioning or has been damaged. Call Customer Care Centre immediately for further instructions.
- For a portable appliance - To reduce the risk of electric shock, do not place or store an appliance where it can fall or be pulled into a bathtub or sink.
- Do not use an appliance for anything other than its intended use.
- If the plug of this device gets wet, turn off the electricity to that wall outlet. Do not attempt to unplug.
- Examine this appliance after installation. Do not plug into wall outlet if there is water on the electrical power cord or plug.
- Always unplug any appliance when not in use, before putting on or taking off parts, and before cleaning. Never pull on the electrical power cord to remove the plug from the wall outlet.
- **DO NOT PLACE PUMP IN DISHWASHER**

CAUTION

- Do not allow pets to chew on or swallow any parts. If you are concerned about the electrical power cord, use the supplied cord conduit (a hard plastic protector)
- The plastic Pet Fountain parts are BPA-FREE. However, some animals have been known to be sensitive to plastic food and water containers. If your animal shows signs of an allergic reaction to the plastic, please discontinue use until you have consulted with your veterinarian.

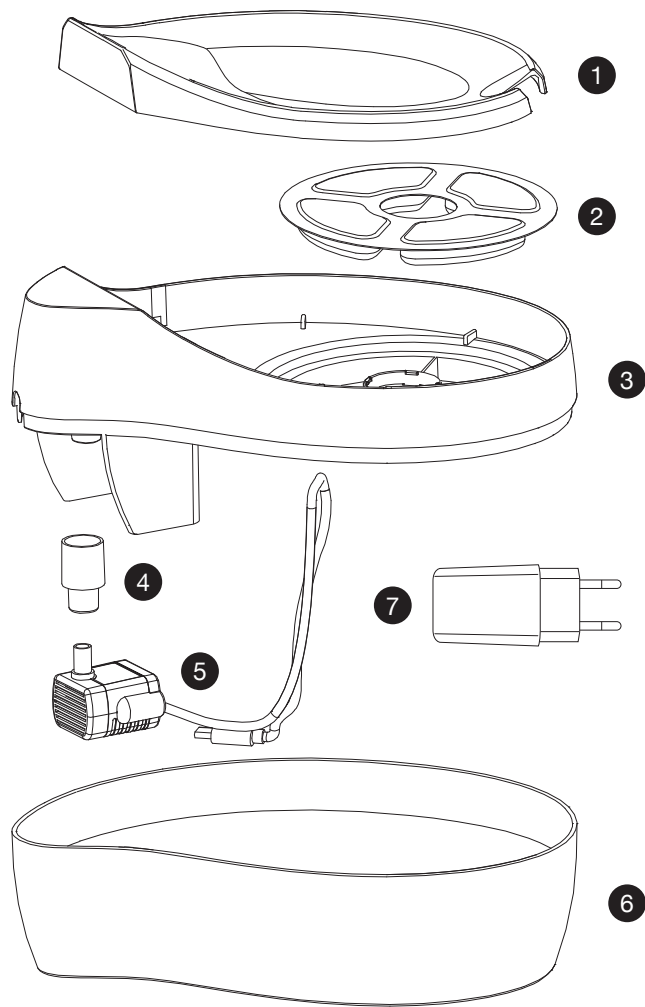
NOTICE

- The Pet Fountain is intended to run continuously (always plugged into a wall outlet), as long as the water level is maintained and the Pet Fountain is cleaned regularly. Be sure to check the fountain regularly to help prevent damage to the Pump, as the water may get consumed or evaporate causing the Pump to run dry. Never plug in the Pet Fountain without water filled to the appropriate level.
- Monitor your Pet Fountain periodically for the first 12 hours to make sure it is running properly.
- Do not attempt repairs on the Pump motor yourself.
- To avoid the possibility of the plug or wall outlet getting wet, the wall outlet should always be above the level of the Pet Fountain.
- If an extension cord is necessary, an extension cord with a proper rating should be used.
- The electrical use of this appliance is 5 volt.
- The use of attachments not recommended or sold by the manufacturer may cause an unsafe condition. Do not modify the appliance.
- Do not install or store appliance where it will be exposed to weather or temperatures below 4.5° C.
- Read and observe all important notices listed on the appliance and in the packaging.
- Never wash the filter with soapy water as the soap residue will seep into the filter and cannot be removed. Only rinse the filter with water.
- Use only EBI brand authorised replacement filters. If unauthorised filters are used it may void the warranty.
- Use a soft cloth or sponge to prevent scratching the Bowl.

SAVE THESE INSTRUCTIONS

Compliance

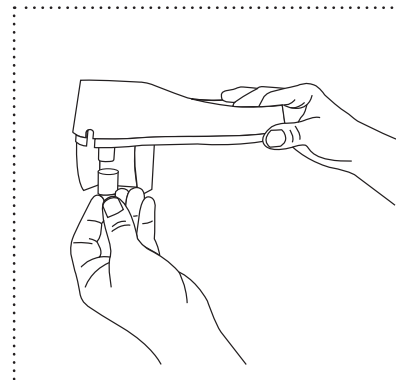
This equipment has been tested and found to comply with the requirements of the relevant European directives. Before using this equipment outside the EU countries, check with the relevant local authority. Unauthorised changes or modifications to the equipment that are not approved by EBI may violate EU regulations, could void the user's authority to operate the equipment, and will void the warranty.



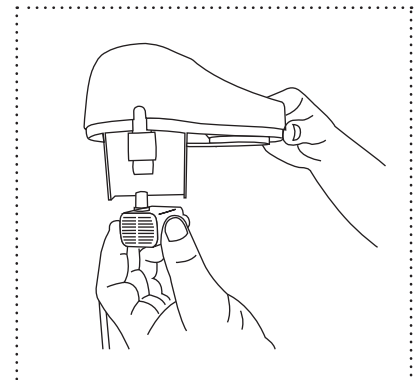
1. Ceramic lid | 2. Carbon filter cartridge | 3. Waterdispenser | 4. Water outlet pipe |
5. Water pump | 6. Water tank | | 7. USB Power adapter

Power supply: AC/DC adapter
DC power: 5 V / 1 A standard power supply
AC Input: 100 V - 240 V

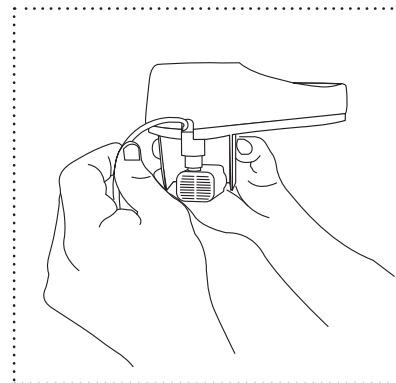
Installation steps



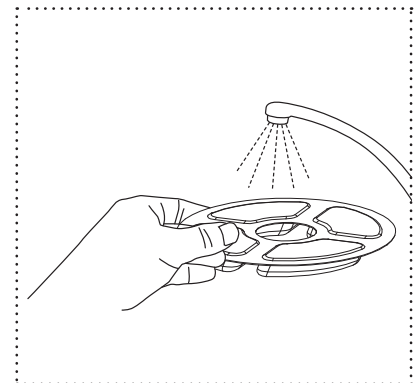
Step 1 Attach the water outlet pipe over the tube on the waterdispenser.



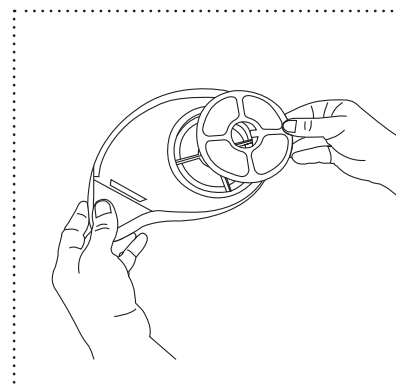
Step 2 Attach the waterpump to the water outlet pipe. The grid is facing the cable notch.



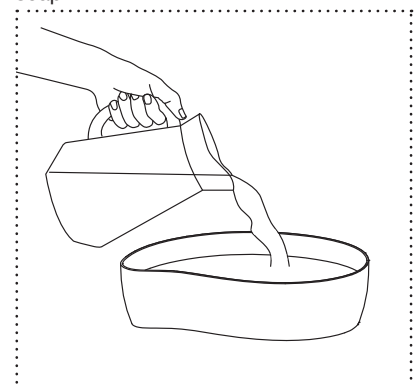
Step 3 Shove the cable through the notch on the waterdispenser.



Step 4 Rinse the carbon filter thoroughly with cold water before use. Do not use soap.

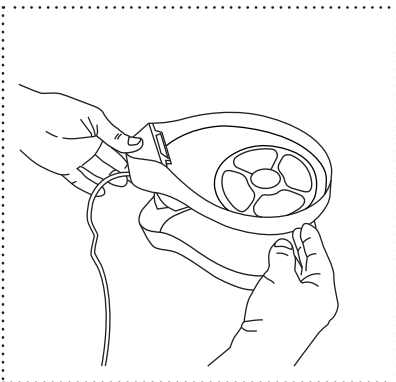


Step 5 Insert the filter in the waterdispenser with the flat side facing upwards.

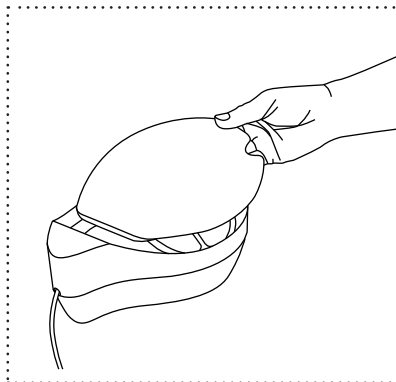


Step 6 Fill the watertank with maximum 1.8 liter water

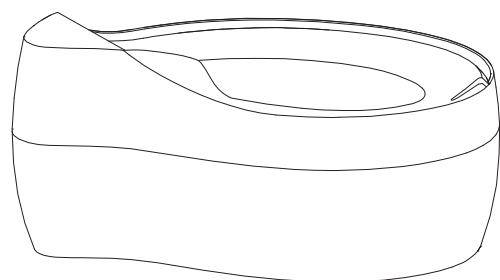
Installation steps



Step 7 Place the waterdispenser on the watertank



Step 8 Place the ceramic lid on top and plug in



Ready to use!

Caution

- 1 The powersupply is less than 5 W, do not use a power adapter with less than 1A
- 2 When cleaning the watertank, take out the pump and filter
- 3 All items besides the pump are dishwashersafe
- 4 The top lid is made from ceramic, do not drop product and handle with care

Warranty

Two Year Non-Transferable Limited Warranty

This Product has the benefit of a limited manufacturer's warranty. Complete details of the warranty applicable to this Product and its terms can be found at www.EBI.eu and/or are available by contacting your local Customer Care Centre.



Important Recycling Advice

Please respect the Waste Electrical and Electronic Equipment regulations in your country. This equipment must be recycled. If you no longer require this equipment, do not place it in the normal municipal waste system.

Terms of Use and Limitation of Liability

1. Terms of Use

Use of this Product is subject to your acceptance without modification of the terms, conditions and notices contained herein. Use of this Product implies acceptance of all such terms, conditions and notices. If you do not wish to accept these terms, conditions, and notices, please return the Product, unused, in its original packaging and at your own cost and risk to the relevant Customer Care Centre together with proof of purchase for a full refund.

2. Proper Use

If you are unsure whether this Product is appropriate for your pet, please consult your veterinarian or certified trainer prior to use. Proper use includes, without limitation, reviewing the entire Operating Guide and any specific safety information statements.

No Unlawful or Prohibited Use

3. This Product is designed for use with pets only. Using this Product in a way that is not intended could result in violation of Federal, State or local laws.

4. Limitation of Liability

In no event shall EBI be liable for (1) any indirect, punitive, incidental, special or consequential damage and/or (2) any loss or damages whatsoever arising out of or connected with the misuse of this Product. The Purchaser assumes all risks and liability from the use of this Product to the fullest extent permissible by law.

5. Modification of Terms and Conditions

EBI reserves the right to change the terms, conditions and notices governing this Product from time to time. If such changes have been notified to you prior to your use of this Product, they shall be binding on you as if incorporated herein.

WICHTIGE SICHERHEITSINFORMATIONEN

Erklärung der in dieser Anleitung verwendeten Warnhinweise und Symbole

WARNUNG

WARNUNG weist auf eine gefährliche Situation hin, die bei Nichtvermeidung zum Tod oder zu schwerer Körperverletzung führen kann.

VORSICHT

VORSICHT weist bei Verwendung ohne Sicherheitssymbol auf eine gefährliche Situation hin, die bei Nichtvermeidung zu Verletzungen Ihres Haustiers führen kann.

HINWEIS

HINWEIS kennzeichnet Sicherheitsmaßnahmen, die nicht im Zusammenhang mit Körperverletzung stehen.

WARNUNG

Beim Gebrauch elektrischer Geräte müssen stets grundlegende Sicherheitsvorkehrungen getroffen werden, um Brandgefahr, die Gefahr von elektrischem Schock und Körperverletzung zu vermeiden. Dazu zählen folgende Maßnahmen:

- Um das Risiko einer Verletzung zu reduzieren, ist die strenge Überwachung bei Verwendung eines Geräts durch Kinder oder in der Nähe von Kindern erforderlich.
- Zum Schutz vor elektrischem Schock das Netzkabel oder den Stecker nicht in Wasser oder andere Flüssigkeiten tauchen.
- Nicht im Freien verwenden. Nicht im Trockenen betreiben. **NUR ZUR VERWENDUNG IN INNENRÄUMEN.**
- Nicht am Netzkabel ziehen, um den Stecker aus der Wandsteckdose zu ziehen.
- Zum Herausziehen des Steckers den Stecker greifen, nicht das Netzkabel.
- Das Gerät nicht verwenden, wenn das Netzkabel oder der Stecker beschädigt ist oder wenn es nicht ordnungsgemäß funktioniert oder beschädigt ist. Wenden Sie sich zwecks Anweisungen umgehend an die Kundenbetreuung.
- Für ein tragbares Gerät – Um das Risiko eines elektrischen Schocks zu reduzieren, das Gerät nicht an einem Ort, wo es in eine Badewanne oder ein Spülbecken fallen oder gezogen werden kann, platzieren oder lagern.
- Das Gerät nur zu seinem Verwendungszweck gebrauchen.
- Wird der Stecker dieses Geräts nass, trennen Sie die Stromverbindung zur jeweiligen Wandsteckdose. Nicht den Stecker herausziehen.
- Dieses Gerät nach der Montage überprüfen. Nicht in die Wandsteckdose stecken, falls sich Wasser am Netzkabel oder am Stecker befindet.
- Das Gerät bei Nichtgebrauch stets vom Strom trennen oder bevor Sie Bestandteile anbringen oder entfernen und bevor Sie es reinigen. Niemals am Netzkabel ziehen, um den Stecker aus der Wandsteckdose zu ziehen.
- **STELLEN SIE DIE PUMPE NICHT IN EINE GESCHIRRSPÜLMASCHINE!**

**BITTE BEWAHREN SIE
DIESE GEBRAUCHSANWEISUNG AUF**

VORSICHT

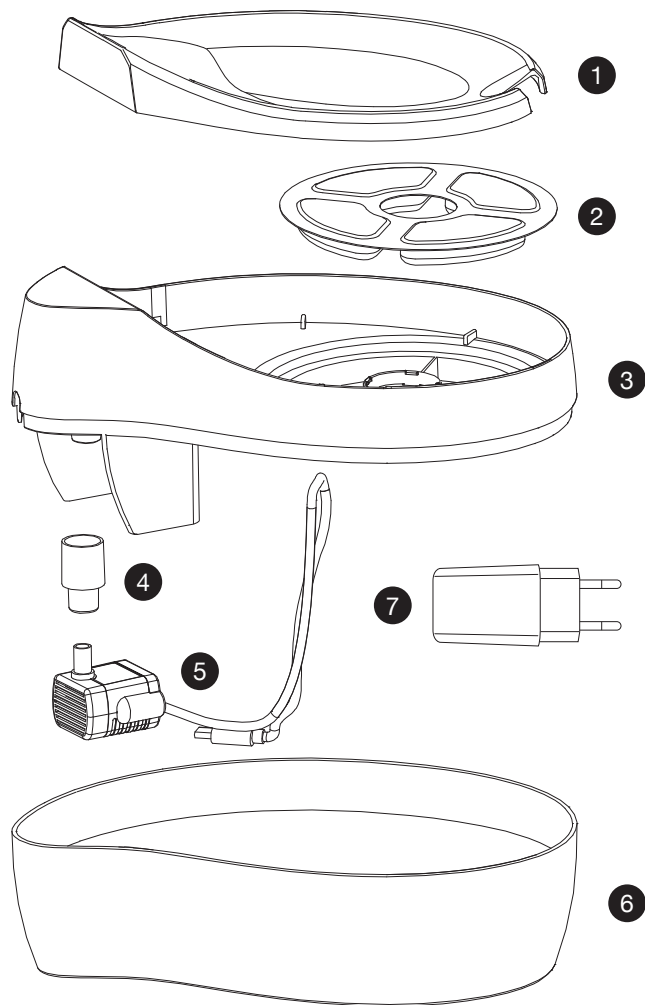
- Darauf achten, dass Haustiere an keinen Komponenten kauen oder sie verschlucken. Falls Sie Bedenken wegen des Netzkabels haben, verwenden Sie das mitgelieferte Kabelführung (einen harten Plastikschutz).
- Die Bestandteile des Plastik-Trinkbrunnens sind BPA-FREI. Manche Tiere sind empfindlich auf Futter- und Wassernäpfe aus Plastik. Falls Ihr Haustier Anzeichen einer allergischen Reaktion auf das Plastik zeigt, unterbrechen Sie die Verwendung bitte solange, bis Sie mit Ihrem Tierarzt gesprochen haben.

HINWEIS

- Der Trinkbrunnen ist auf einen kontinuierlichen Betrieb (stets an einer Wandsteckdose angeschlossen) ausgelegt, solange der Wasserstand beibehalten und der Trinkbrunnen regelmäßig gereinigt wird. Achten Sie darauf, den Trinkbrunnen regelmäßig zu überprüfen, damit Schäden an der Pumpe vermieden werden, da das Wasser aufgebraucht werden oder verdunsten kann, was dazu führt, dass die Pumpe im Trockenen betrieben wird. Stecken Sie den Trinkbrunnen niemals an einer Steckdose an, wenn das Wasser nicht den adäquaten Wasserstand hat.
- Überwachen Sie Ihren Trinkbrunnen während der ersten 12 Stunden regelmäßig, um sicherzustellen, dass er ordnungsgemäß funktioniert.
- Versuchen Sie nicht, den Pumpenmotor selbst zu reparieren.
- Um zu vermeiden, dass der Stecker oder die Wandsteckdose nass werden, sollte die Wandsteckdose stets oberhalb des Trinkbrunnens sein.
- Falls ein Verlängerungskabel erforderlich ist, muss ein entsprechend klassifiziertes Verlängerungskabel verwendet werden.
- Der Stromverbrauch dieses Geräts beträgt 5 Volt.
- Die Verwendung von Anbauteilen, die nicht vom Hersteller empfohlen oder verkauft werden, kann eine unsichere Bedingung verursachen. Das Gerät nicht modifizieren.
- Das Gerät nicht an einem Ort installieren oder aufbewahren, wo es Wetterbedingungen oder Temperaturen unterhalb 4,5 °C ausgesetzt ist.
- Lesen und befolgen Sie alle wichtigen am Gerät und an der Verpackung aufgelisteten Hinweise.
- Waschen Sie den Filter niemals mit Seifenwasser, da Seifenrückstände in den Filter gelangen und nicht mehr entfernt werden können. Spülen Sie den Filter nur mit Wasser.
- Verwenden Sie nur autorisierte Marken-Ersatzfilter von EBI. Die Verwendung nicht autorisierter Filter kann zum Verlust der Garantie führen.
- Verwenden Sie ein weiches Tuch oder einen weichen Schwamm, um die Schüssel nicht zu verkratzen.

Konformität

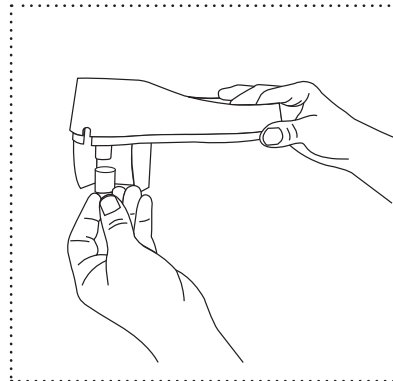
Das Gerät wurde getestet und als mit den Anforderungen der entsprechenden europäischen Richtlinien konform befunden. Vor Gebrauch des Geräts außerhalb eines EU-Landes informieren Sie sich bei der jeweiligen Behörde. Unbefugte Änderungen an diesem Gerät, die nicht von EBI genehmigt sind, können einen Verstoß gegen EU-Richtlinien darstellen, die Befugnis für den Betrieb des Geräts aufheben und führen zum Erlöschen der Garantie.



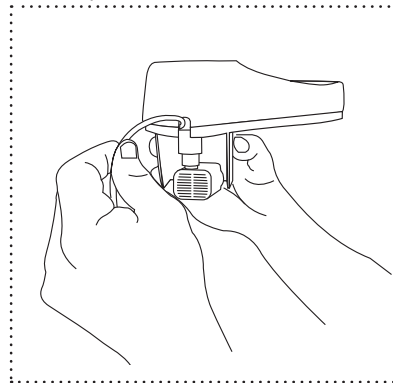
1. Keramischer Deckel | 2. Kohlefilterpatrone | 3. Wasserspender | 4. Wasserablaufleitung |
5. Wasserpumpe | 6. Wassertank | 7. USB Transformator

Stromversorgung: AC/DC-Adapter
Gleichstromversorgung: 5 V/ 1 A Standard-Netzteil
Ac-Eingang: 100 V - 240 V

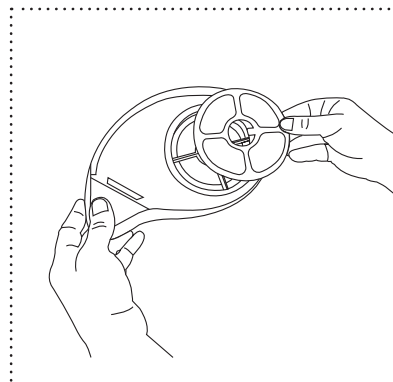
Installationsschritte



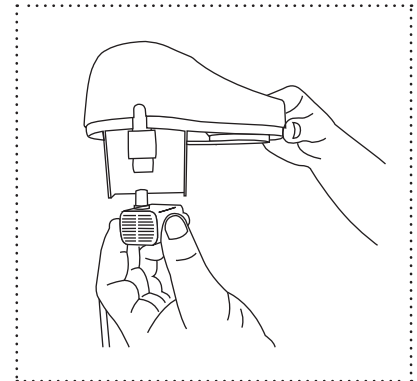
Schritt 1 Verbinden Sie das Wasserauslassrohr mit dem Anschluss am Wasserspender



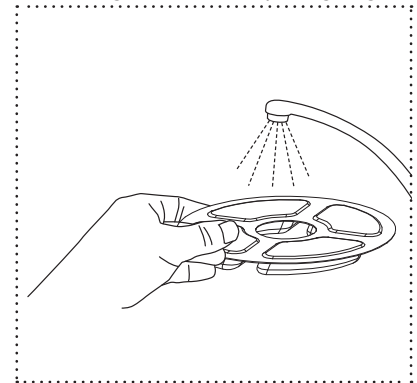
Schritt 3 Führen Sie das Kabel durch die Aussparung am Wasserspender.



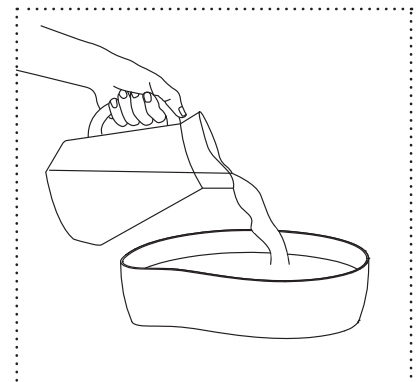
Schritt 5 Setzen Sie den Filter mit der flachen Seite nach oben in den Wasserspender ein.



Schritt 2 Verbinden Sie die Wasserpumpe mit dem Wasserauslassrohr. Das Netz sollte in Richtung der Kabelaussparung zeigen.

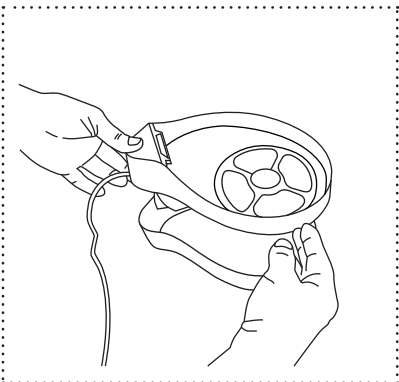


Schritt 4 Spülen Sie den Kohlefilter vor dem Gebrauch gründlich mit kaltem Wasser. Dabei sollten Sie keine Seife verwenden.

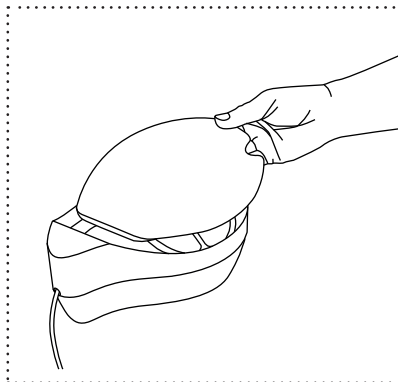


Schritt 6 Befüllen Sie den Wassertank mit höchstens 1,8 Liter Wasser.

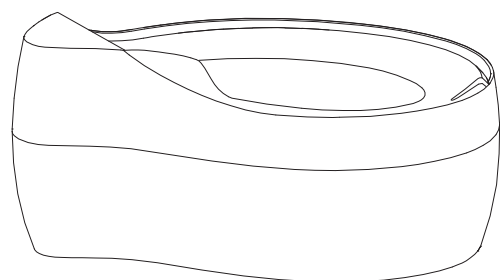
Installationsschritte



Schritt 7 Platzieren Sie den Wasserspender auf dem Wassertank.



Schritt 8 Setzen Sie den Keramikdeckel drauf und schließen Sie das Gerät an.



Einsatzbereit!

Vorsicht

- 1 Die Leistung des Geräts beträgt unter 5 W. Nutzen Sie kein Netzteil mit weniger als 1 A.
- 2 Wenn Sie den Wassertank reinigen, sollten Sie zuerst die Pumpe und den Filter entfernen.
- 3 Alle Komponenten außer der Pumpe sind spülmaschinenfest.
- 4 Der Deckel besteht aus Keramik, daher sollten Sie ihn nicht fallen lassen und mit Vorsicht behandeln.

Garantieleistung

Zweijährige nicht übertragbare beschränkte Garantie

Dieses Produkt besitzt eine beschränkte Herstellergarantie. Alle Details zu der für dieses Produkt geltenden Garantie und ihren Bestimmungen erhalten Sie auf www.ebi.eu und/oder bei Ihrer Kundenbetreuung vor Ort.



Wichtige Recyclinghinweise

Bitte beachten Sie die Vorschriften für zu entsorgende elektronische und elektrische Geräte im jeweiligen Land. Dieses Gerät muss recycelt werden. Wird dieses Gerät nicht mehr benötigt, darf es nicht mit dem normalen kommunalen Abfall entsorgt werden.

Nutzungsbedingungen und Haftungsbeschränkung

1. Nutzungsbedingungen

Der Gebrauch des vorliegenden Produkts unterliegt der Zustimmung ohne Änderungen zu den hierin enthaltenen Bestimmungen, Bedingungen und Hinweisen. Der Gebrauch dieses Produkts setzt das Einverständnis mit sämtlichen derartigen Bestimmungen, Bedingungen und Hinweisen voraus. Möchten Sie sich mit diesen Bestimmungen, Bedingungen und Hinweisen nicht einverstanden erklären, schicken Sie das Produkt bitte ungenutzt, in der Originalverpackung und auf eigene Kosten und eigenes Risiko an die entsprechende Kundenbetreuung zurück, inklusive des Kaufbelegs zwecks vollständiger Erstattung.

2. Ordnungsgemäße Verwendung

Wenn Sie sich nicht sicher sind, ob dieses Produkt für Ihr Haustier geeignet ist, wenden Sie sich bitte an Ihren Tierarzt oder einen zertifizierten Trainer, bevor Sie es verwenden. Eine ordnungsgemäße Verwendung umfasst unter anderem das Lesen der gesamten Gebrauchsanweisung und aller spezifischen Sicherheitsinformationen.

3. Rechtswidrige oder verbotene Verwendung

Dieses Produkt ist ausschließlich für den Gebrauch mit Haustieren vorgesehen. Der Gebrauch dieses Produkts auf eine Weise, die nicht der vorgesehenen entspricht, kann einen Verstoß gegen Bundes-, Landes- oder Kommunalgesetze darstellen.

4. Haftungsbeschränkung

EBI und alle damit verbundenen Unternehmen sind unter keinen Umständen haftbar zu machen für (1) jegliche indirekten Schäden, Schadensersatzverpflichtungen, zufälligen Schäden, besonderen Schäden oder Folgeschäden und/oder (2) jegliche Verluste oder Schäden jedweder Art, die aus dem Missbrauch dieses Produkts entstehen oder damit verbunden sind. Der Käufer trägt sämtliche Risiken und Haftungen, die aus dem Gebrauch dieses Produkts erwachsen, im vollsten im Rahmen des Gesetzes zulässigen Ausmaß.

5. Änderungen der allgemeinen Geschäftsbedingungen

Radio Systems Corporation behält sich das Recht vor, an den Bestimmungen, Bedingungen und Hinweisen, denen dieses Produkt unterliegt, gelegentliche Änderungen vorzunehmen. Wurden Sie über derartige Änderungen vor Gebrauch des Produkts in Kenntnis gesetzt, sind diese in der gleichen Form bindend, als wären sie im vorliegenden Dokument enthalten.

BELANGRIJKE VEILIGHEIDSINFORMATIE

Uitleg van legenda in deze gids

WAARSCHUWING

WAARSCHUWING geeft een risicovolle situatie aan die, wanneer deze niet wordt vermeden, overlijden of ernstig letsel tot gevolg kan hebben.

VOORZICHTIG

VOORZICHTIG, zonder het symbool voor een veiligheidswaarschuwing, geeft een riskante situatie aan die, wanneer deze niet wordt vermeden, letsel bij uw huisdier tot gevolg kan hebben.

AANWIJZING

AANWIJZING wordt gebruikt om te wijzen op zaken die niet gerelateerd zijn aan persoonlijk letsel.

WAARSCHUWING

Neem bij het gebruik van elektrische apparaten altijd de elementaire veiligheidsmaatregelen in acht om brandgevaar, elektrische schokken en/of lichamelijk letsel te minimaliseren, zoals:

- Houd altijd scherp toezicht wanneer een apparaat wordt gebruikt door of in de buurt van kinderen om het risico van letsel te beperken.
- Leg een stroomkabel of stekker niet in water of andere vloeistoffen om de kans op elektrische schokken te voorkomen.
- Niet buiten gebruiken. Niet droog laten lopen.
UITSLUITEND VOOR GEBRUIK BINNENSHUIS.
- Trek niet aan de stroomkabel als u de stekker uit het stopcontact wilt halen.
- Als u de stekker uit het stopcontact wilt halen, houdt u de stekker vast, niet de stroomkabel.
- Gebruik een apparaat niet met een beschadigd stroomkabel of stekker, of als er sprake is van storingen of beschadigingen. Neem in dat geval onmiddellijk contact op met de klantenservice voor verdere instructies.
- Voor draagbare apparaten - om het risico van elektrische schokken te verlagen, dient u het apparaat nergens te plaatsen of op te slaan waar het in een bad of wasbak kan vallen of kan worden getrokken.
- Gebruik een apparaat nooit voor iets anders dan waarvoor het bedoeld is.
- Als de stekker van dit apparaat nat is geworden, schakelt u de stroomtoevoer naar het betreffende stopcontact uit. Laat de stekker in het stopcontact zitten.
- Controleer dit apparaat na installatie. Steek de stekker niet in het stopcontact als de stroomkabel of de stekker nat is.
- Haal altijd de stekker uit het stopcontact van apparaten die niet worden gebruikt, voordat u onderdelen toevoegt of verwijdert en voordat u het apparaat reinigt. Trek nooit aan het stroomkabel om de stekker uit het stopcontact te halen.
- **PLAATS DE POMP NOOIT IN DE VAATWASSER!**

VOORZICHTIG

- Voorkom dat uw huisdieren op onderdelen kauwen of onderdelen doorslikken. Als u zich zorgen maakt over de stroomkabel, kunt u de bijgeleverde snoergeleider gebruiken (een beschermende buis of strip van hard plastic)
- De plastic onderdelen van de drinkfontein zijn BPA-VRIJ. Het is echter bekend dat sommige dieren gevoelig zijn voor plastic water- en voedselbakken. Als uw huisdier tekenen van een allergische reactie op het plastic vertoont, mag u de drinkfontein pas weer na overleg met uw dierenarts gebruiken.

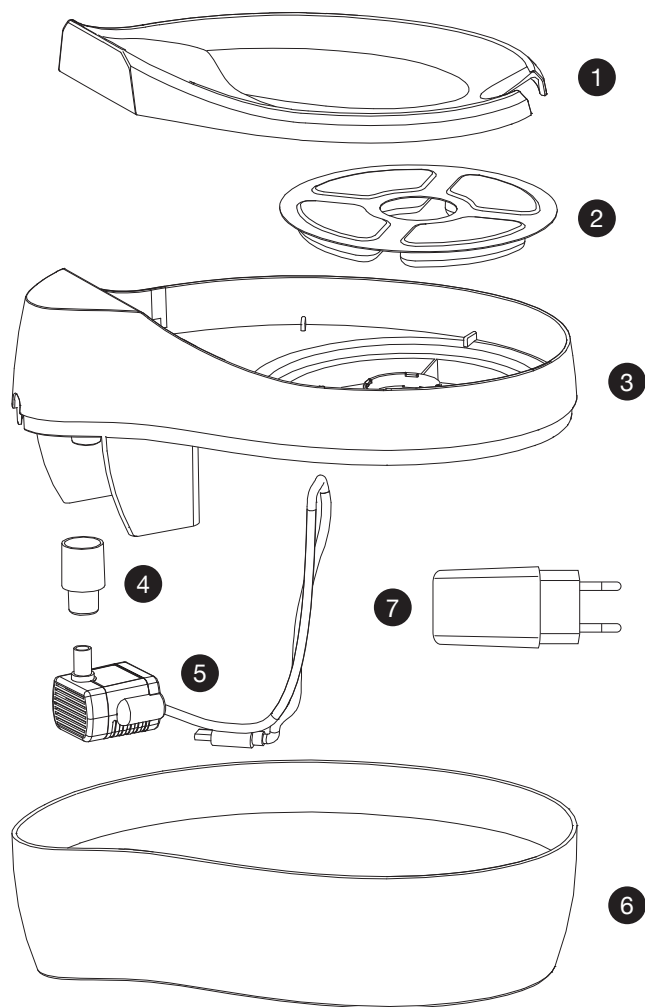
AANWIJZING

- De drinkfontein kan ononderbroken blijven werken (altijd op een stopcontact aangesloten blijven) mits er voldoende water in de fontein is en de drinkfontein regelmatig wordt gereinigd. Controleer de fontein regelmatig om schade aan de pomp te voorkomen, omdat het water op kan raken of kan verdampen waardoor de pomp droog kan lopen. Zet de drinkfontein nooit aan zonder deze tot het aangewezen niveau te vullen met water.
- Controleer uw drinkfontein regelmatig gedurende de eerste 12 uur om er zeker van te zijn dat hij goed functioneert.
- Probeer niet zelf de motor van de pomp te repareren.
- Plaats de drinkfontein altijd op een lager niveau dan het stopcontact om te voorkomen dat de stekker of het stopcontact nat wordt.
- Als u een verlengsnoer moet gebruiken, moet dit wel een snoer van de juiste sterkte zijn.
- Dit apparaat verbruikt 5 Volt.
- Het gebruik van accessoires die niet zijn aanbevolen of verkocht door de fabrikant kan leiden tot onveilige situaties. Breng geen wijzigingen aan aan het apparaat.
- Vermijd installatie of opslag van een apparaat op een plek waar het wordt blootgesteld aan het weer of temperaturen onder 4,5° C.
- Lees alle belangrijke opmerkingen op het apparaat en de verpakking en neem die in acht.
- Was het filter nooit met zeepwater omdat dan zeepresten in de filter terecht komen en deze onmogelijk te verwijderen zijn. Spoel de filter alleen met water.
- Gebruik uitsluitend toegestane vervangende filters van het merk EBI. Als niet-toegestane filters worden gebruikt, kan dit de garantie ongeldig maken.
- Gebruik een zachte doek of spons om krassen op de bak te voorkomen.

BEWAAR DEZE INSTRUCTIES

Conformiteit

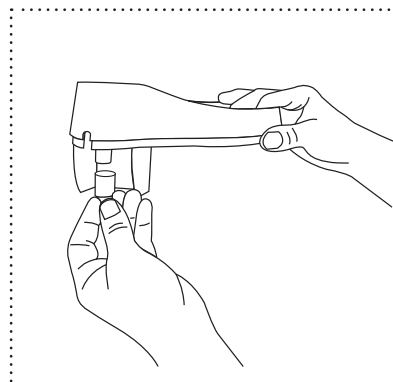
Dit apparaat is getest en voldoet aan de vereisten van de relevante Europese richtlijnen. Alvorens u deze apparatuur buiten EU-landen kunt gebruiken, dient u eerst contact te zoeken met de relevante plaatselijke autoriteiten. Ongeoorloofde wijzigingen of aanpassingen aan de apparatuur, welke niet zijn geaccordeerd door EBI, kunnen leiden tot inbreuk op de EU-richtlijnen, tot het verbod op het gebruik van dit systeem en tot het nietig verklaren van de garantie.



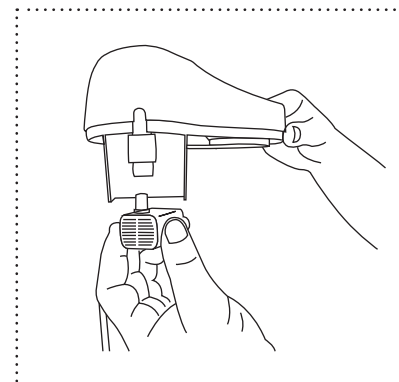
1. Keramische deksel | 2. Koolstoffilterpatroon | 3. Waterdispenser | 4. Waterafvoerleiding | 5. Waterpomp | 6. Watertank | 7. USB Adapter

Stroomvoorziening: AC/DC-adapter
 DC-voeding: 5 V/ 1 A standaardvoeding
 AC-ingang: 100 V - 240 V

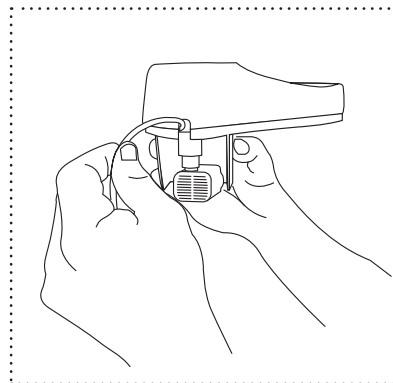
Installatie stappen



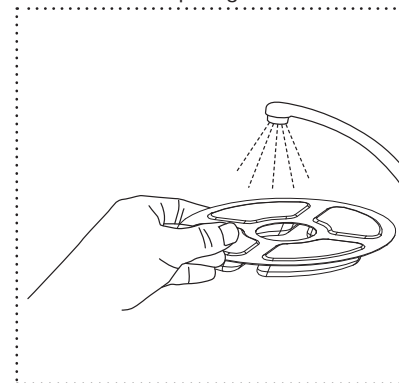
Stap 1 Bevestig de waterafvoerleiding aan de buis op de waterdispenser.



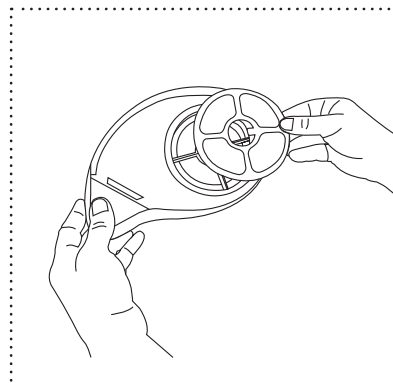
Stap 2 Bevestig de waterpomp aan de waterafvoerleiding. Het rooster is gericht naar de kabeluitsparing.



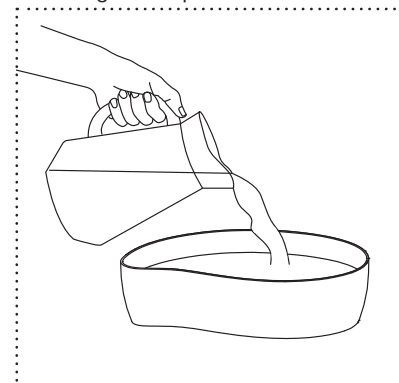
Stap 3 Schuif de kabel door de inkeping op de waterdispenser.



Stap 4 Spoel het koolstoffilter voor gebruik grondig af met koud water. Gebruik geen zeep.

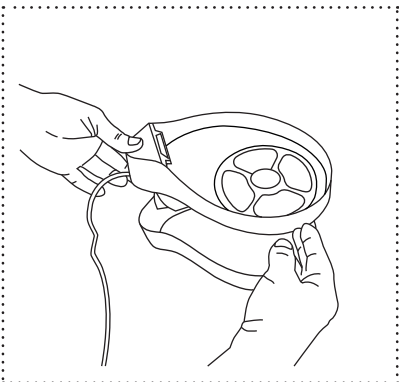


Stap 5 Plaats het filter met de platte kant naar boven in de waterdispenser.

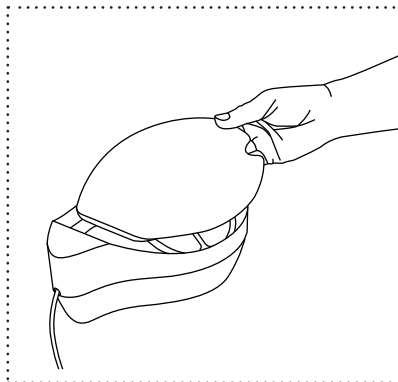


Stap 6 Vul het water reservoir met maximaal 1,8 liter water.

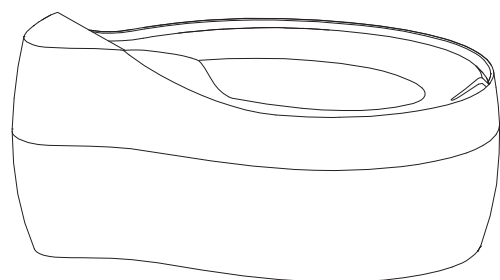
Installatie stappen



Stap 7 Plaats de waterdispenser op het waterreservoir.



Stap 8 Plaats het keramische deksel erop en steek de stekker in het stopcontact.



Klaar voor gebruik!

Voorzichtig

- 1 De voeding is minder dan 5 W, gebruik dus niet met een adapter van minder dan 1 A.
- 2 Neem tijdens het schoonmaken van de watertank de pomp eruit.
- 3 Alle onderdelen zijn veilig voor de vaatwasser behalve de pomp en filter.
- 4 De boven deksel is gemaakt van keramiek, laat niet vallen en ga er voorzichtig mee om.

Garantie

Twee jaar niet-overdragbare beperkte garantie

Dit product heeft het voordeel van een beperkte fabrieksgarantie. Alle informatie over de garantie die geldt voor dit product en de voorwaarden ervan vindt u op www.ebi.eu en/of zijn verkrijgbaar bij de klantenservice in uw regio.



Belangrijk advies voor recycling

Respecteer de in uw land geldende regelgeving betreffende de veilige afvoer van afval van elektrische en elektronische apparaten. Dit apparaat dient te worden recycled. Indien u dit apparaat niet langer nodig hebt, werp het dan niet weg bij het gewone huisvuil.

Gebruiksvoorwaarden en beperking van aansprakelijkheid

1. **Gebruiksvoorwaarden**
Dit product wordt u aangeboden onder voorwaarde van uw acceptatie zonder wijziging, van de voorwaarden, bepalingen en kennisgevingen die hierin staan. Gebruik van dit product impliceert aanvaarding van al dergelijke bepalingen, voorwaarden en mededelingen. Indien u deze voorwaarden, bepalingen en kennisgevingen niet wenst te aanvaarden, verzoeken wij u het product ongebruikt, in de oorspronkelijke verpakking en op eigen kosten terug te sturen naar de betreffende klantenservice, samen met het aankoopbewijs voor volledige restitutie.
 2. **Correct gebruik**
Als u twijfelt of dit product wel geschikt is voor uw huisdier, raadpleegt u dan uw dierenarts of bevoegde trainer vóór gebruik. Correct gebruik omvat, zonder beperkingen, het doornemen van de gehele gebruiksaanwijzing en alle veiligheidsinformatie.
 3. **Geen onwettig of verboden gebruik**
Dit product is uitsluitend bedoeld voor gebruik met huisdieren. Gebruik van dit product op een wijze waarop het niet bedoeld is, kan de schending van nationale of plaatselijke wetten tot gevolg hebben.
 4. **Beperking van aansprakelijkheid**
Onder geen enkele omstandigheid zal EBI aansprakelijk zijn voor (1) een indirecte, punitieve, incidentele, speciale of vervolgschade en/of (2) voor verlies of schade, ongeacht de aard ervan, die voortvloeit uit of verband houdt met het oneigenlijk gebruik van dit product. De koper aanvaardt alle risico's en aansprakelijkheden die samenhangen met het gebruik van dit product conform de wetgeving.
- Wijziging van de algemene voorwaarden**
5. EBI behoudt zich het recht om de voorwaarden, bepalingen en kennisgevingen voor dit product van tijd tot tijd te wijzigen. Indien u voorafgaand aan het gebruik van dit product over dergelijke wijzigingen bent geïnformeerd, zijn deze wijzigingen bindend alsof zij hierin opgenomen waren.

CONSIGNES DE SÉCURITÉ IMPORTANTES

Description des termes et symboles utilisés dans ce manuel

AVERTISSEMENT

AVERTISSEMENT indique une situation dangereuse qui, si elle n'est pas évitée, risque d'entraîner la mort ou des blessures graves.

ATTENTION

ATTENTION, utilisé sans le symbole d'alerte de sécurité, indique une situation dangereuse qui, si elle n'est pas évitée, pourrait blesser votre animal.

AVIS

AVIS indique les pratiques d'utilisation sûres qui ne risquent pas d'entraîner de blessures corporelles.

AVERTISSEMENT

Il convient de toujours prendre les précautions de sécurité nécessaires lors de la manipulation d'appareils électriques afin de réduire le risque d'incendie, de choc électrique et/ou de blessure sur les personnes, y compris ce qui suit :

- Pour réduire le risque de blessures, une surveillance attentive est nécessaire lorsqu'un appareil est utilisé à proximité d'enfants.
- Pour vous protéger des chocs électriques, ne placez pas le cordon d'alimentation électrique ni la prise dans l'eau ou d'autres liquides.
- N'utilisez pas l'appareil à l'extérieur. N'utilisez pas à sec. **POUR USAGE EN INTÉRIEUR UNIQUEMENT.**
- Ne tirez pas sur le cordon d'alimentation pour retirer la prise de la prise murale.
- Pour débrancher, saisissez la prise et non pas le cordon d'alimentation.
- N'utilisez pas un appareil dont le cordon d'alimentation ou la prise électrique est endommagé(e), ni un appareil abîmé ou présentant un dysfonctionnement. Contactez le service clientèle immédiatement pour obtenir plus d'informations.
- Pour un appareil portable - Pour réduire le risque de choc électrique, ne placez pas et ne stockez pas un appareil à un endroit où il pourrait tomber ou être tiré dans une baignoire ou un évier.
- N'utilisez jamais un appareil à d'autres fins que celles pour lesquelles il est prévu.
- Si la prise de l'appareil est mouillée, coupez l'alimentation électrique de la prise murale. N'essayez pas de débrancher la prise.
- Contrôlez l'appareil après son installation. Ne branchez pas dans la prise murale s'il y a de l'eau sur le cordon d'alimentation électrique ou sur la prise.
- Débranchez toujours tout appareil non utilisé avant d'installer ou de retirer des pièces et avant de le nettoyer. Ne tirez jamais sur le cordon d'alimentation électrique pour retirer la prise mâle de la prise femelle murale.
- **NE METTEZ PAS LA POMPE AU LAVE-VAISSELLE !**

CONSERVEZ CES INSTRUCTIONS

ATTENTION

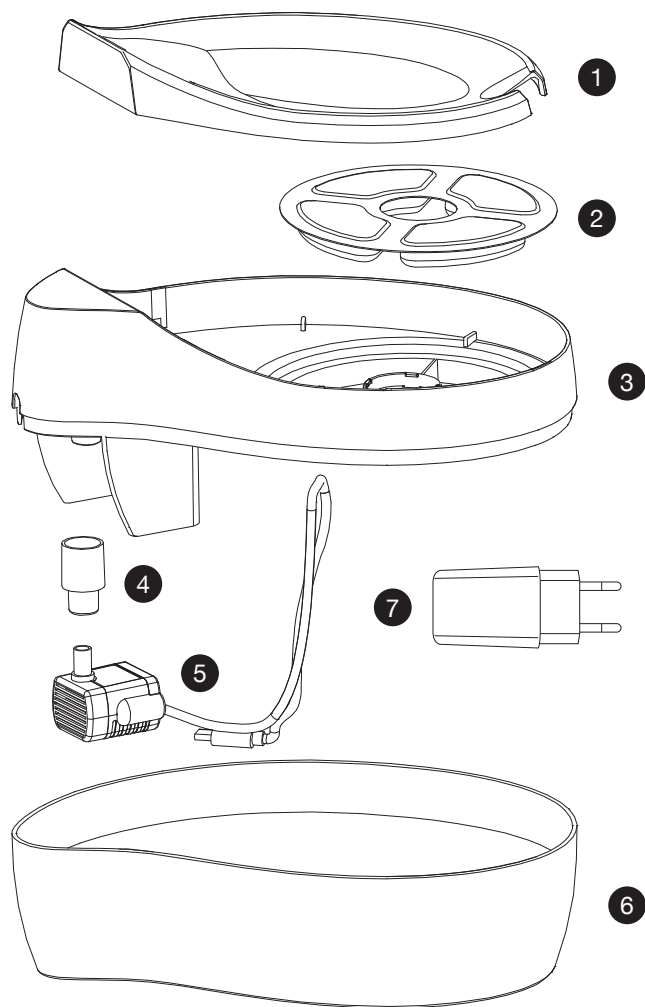
- Ne laissez pas les animaux mordre ni avaler aucune pièce. Si vous avez des inquiétudes concernant le cordon d'alimentation électrique, vous pouvez vous procurer une conduite pour cordon (une protection en plastique dur) dans n'importe quel magasin de bricolage.
- La composition des pièces en plastique de la fontaine pour animaux de compagnie est sans BPA. Cependant, certains animaux sont sensibles aux récipients d'eau et de nourriture en plastique. Si votre animal présente des signes de réaction allergique au plastique, veuillez interrompre l'utilisation et consulter un vétérinaire.

AVIS

- La fontaine pour animaux de compagnie coule en continu (toujours branchée sur prise murale), aussi longtemps que le niveau d'eau est maintenu et qu'elle est nettoyée régulièrement. Assurez-vous de vérifier la fontaine régulièrement pour empêcher tout dommage au niveau de la pompe, car l'eau peut s'être entièrement consommée ou évaporée provoquant le fonctionnement à vide de la pompe. Ne branchez jamais la fontaine pour animaux de compagnie si le niveau d'eau n'est pas suffisant.
- Surveillez votre fontaine pour animaux de compagnie régulièrement pendant les 12 premières heures, afin de vous assurer qu'elle fonctionne correctement.
- N'essayez pas de réparer le moteur de la pompe vous-même.
- Afin d'éviter la possibilité que la prise ou la prise murale ne soit mouillée, la prise murale doit toujours se situer au-dessus du niveau de la fontaine pour animaux de compagnie.
- Si une rallonge est nécessaire, assurez-vous d'en utiliser une adaptée au système électrique.
- La consommation électrique de cet appareil est de 5 volts.
- L'utilisation d'accessoires non recommandés ou non vendus par le fabricant peut provoquer des situations dangereuses. Ne modifiez pas l'appareil.
- N'installez pas et ne stockez pas l'appareil à des endroits où il peut être exposé aux intempéries ou à des températures inférieures à 4,5 °C.
- Lisez et observez tous les avis importants figurant sur l'appareil et l'emballage.
- Ne lavez jamais le filtre avec de l'eau savonneuse, car des résidus de savon s'insinueraient dans le filtre et vous ne pourriez pas les retirer. Rincez le filtre à l'eau uniquement.
- Utilisez uniquement les filtres de rechange autorisés de la marque EBI. L'utilisation de filtres non autorisés peut annuler la garantie.
- Utilisez un tissu doux ou une éponge pour éviter de rayer le bol.

Conformité

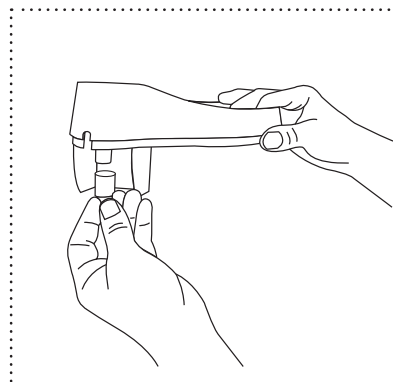
Cet équipement a été testé et déclaré conforme aux dispositions des directives européennes pertinentes. Avant d'utiliser cet équipement en dehors des pays européens, veuillez consulter les autorités locales pertinentes. Les changements ou les modifications sur l'appareil qui ne sont pas approuvées par EBI peuvent violer les réglementations européennes, et sont susceptibles d'entraîner la révocation de l'autorisation d'utilisation de l'appareil.



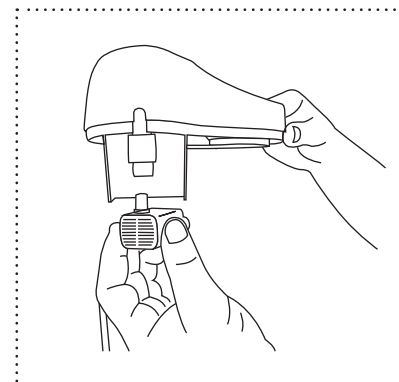
1. couvercle en céramique | 2. cartouche de filtre à charbon | 3. distributeur d'eau |
 4. tuyau de sortie d'eau | 5. pompe à eau | 6. réservoir d'eau | 7. USB Transformateur

Alimentation électrique : Adaptateur AC/DC
 Alimentation DC : 5 V/ 1 A alimentation standard
 Entrée AC : 100 V - 240 V

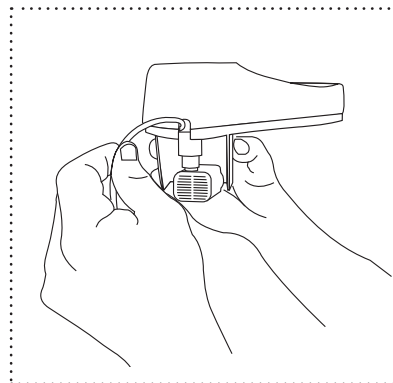
Étapes d'installation



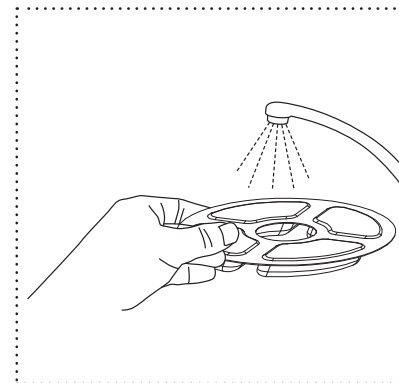
Étape 1 Reliez le conduit d'évacuation de l'eau au tuyau du distributeur d'eau.



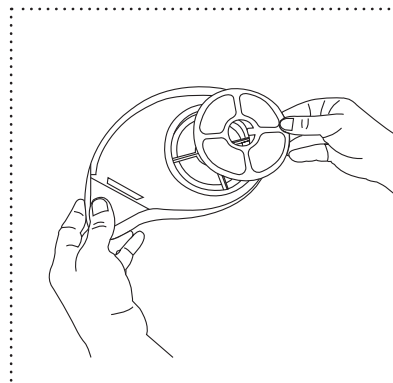
Étape 2 Raccordez la pompe à eau au tuyau d'évacuation de l'eau. La grille est orientée vers la sortie de câble.



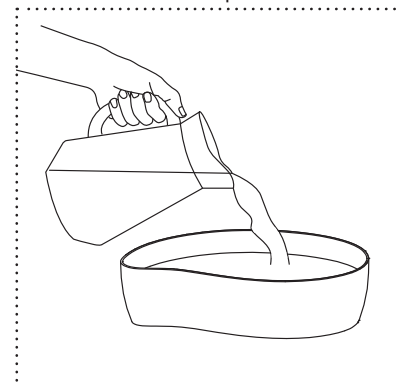
Étape 3 Faites passer le câble dans l'encoche du distributeur d'eau.



Étape 4 Avant la première utilisation, rincez abondamment le filtre à charbon à l'eau froide. N'utilisez pas de savon.

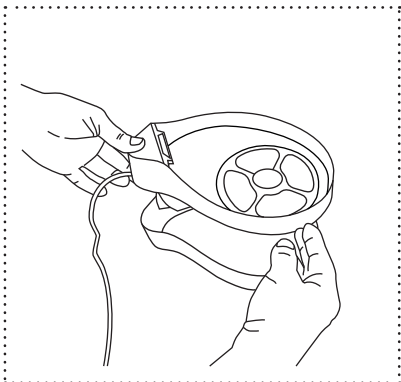


Étape 5 Placez la face plate du filtre vers le haut dans le distributeur d'eau.

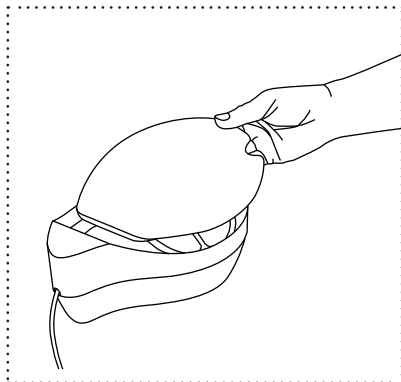


Étape 6 Remplissez le réservoir d'eau avec un maximum de 1,8 l d'eau.

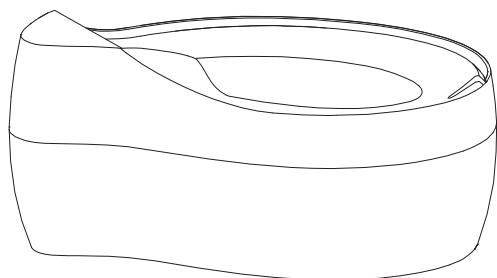
Étapes d'installation



Étape 7 Posez le distributeur d'eau sur le réservoir d'eau.



Étape 8 Placez le couvercle en céramique sur le dessus puis branchez l'appareil.



Vous pouvez à présent l'utiliser!

Attention

- 1 L'alimentation électrique étant inférieure à 5 W, n'utilisez pas d'adaptateur de moins de 1 A.
- 2 Retirez la pompe pour nettoyer le réservoir d'eau.
- 3 Toutes les pièces sont lavables au lave-vaisselle, à l'exception de la pompe et du filtre.
- 4 Le couvercle supérieur est en céramique : ne le laissez pas tomber et manipulez-le toujours avec précaution.

Garantie

Garantie de deux ans limitée non transférable

Ce produit est soumis à une garantie limitée du fabricant. Les détails complets de la garantie applicable pour ce produit de même que ses modalités se trouvent sur le site www.ebi.eu et/ou peuvent être obtenus en contactant votre service clientèle locale.



Remarque importante concernant le recyclage

Veillez-vous conformer aux réglementations concernant les déchets d'équipements électriques et électroniques de votre pays. Cet appareil doit être recyclé. Si vous n'avez plus besoin de cet appareil, ne le mettez pas dans le système de déchets ordinaire.

Conditions d'utilisation et limitation de responsabilité

1. Conditions d'utilisation

L'utilisation de ce produit est sujette à votre acceptation sans modifications de l'intégralité des termes, conditions et consignes d'utilisation stipulés dans le présent document. Vous devez accepter ces termes, conditions et consignes d'utilisation pour pouvoir utiliser le produit. Si vous n'acceptez pas ces termes, conditions et avis, veuillez renvoyer ce produit, inutilisé, dans son emballage d'origine et à vos frais et risques, au service clientèle approprié, avec une preuve d'achat, afin d'obtenir un remboursement complet.

2. Utilisation appropriée

Si vous n'êtes pas sûr(e) que ce dispositif est approprié pour votre animal, veuillez consulter votre vétérinaire ou un dresseur agréé avant de l'utiliser. Une utilisation appropriée implique, entre autres, la consultation de l'intégralité du manuel d'utilisation et de toutes les déclarations relatives aux informations de sécurité spécifiques.

3. Utilisation illégale ou interdite

Ce produit est conçu pour être utilisé exclusivement avec des animaux domestiques. L'utilisation de ce produit dans un but autre que celui pour lequel il est prévu est susceptible d'entraîner une violation des lois locales, d'État ou fédérales.

4. Limitation de responsabilité

EBI et ses sociétés affiliées ne peuvent en aucun cas être tenues responsables (1) des dommages directs, indirects, punitifs, accidentels, spéciaux ou secondaires, (2) des pertes ou dommages consécutifs ou associés à l'utilisation inappropriée de ce produit. L'acheteur assume les risques et les responsabilités en rapport avec l'utilisation de ce produit dans la pleine mesure autorisée par la loi.

5. Modification des conditions générales

EBI se réserve le droit de modifier ponctuellement les termes, les conditions et les consignes applicables à ce produit. Si des modifications ont été effectuées avant votre utilisation de ce produit, celles-ci seront contraignantes pour vous, comme si elles figuraient dans le présent document.

INFORMACIÓN IMPORTANTE DE SEGURIDAD

Explicación de los términos y los símbolos de atención que aparecen en esta guía

ADVERTENCIA

ADVERTENCIA indica una situación peligrosa que, si no se evita, podría generar la muerte o lesiones graves.

CAUTION

PRECAUCIÓN, usado sin el símbolo de alerta de seguridad, indica una situación peligrosa que, si no se evita, podría desembocar en daños a su mascota.

NOTICE

AVISO se usa para abordar prácticas de un uso seguro no relacionadas con lesiones personales.

ADVERTENCIA

Cuando se utilicen aparatos eléctricos, siempre se deben adoptar unas precauciones de seguridad básicas para reducir el riesgo de incendio, descarga eléctrica y/o lesiones personales, incluido lo siguiente:

- Para reducir el riesgo de lesiones, se precisa una supervisión estrecha cuando los niños utilicen el aparato o cuando este se utilice cerca ellos.
- Para protegerle de descargas eléctricas, no introduzca el cable de alimentación eléctrica ni el enchufe en agua ni en otros líquidos.
- No lo utilice al aire libre. No lo conecte en seco. **USO DOMÉSTICO EXCLUSIVO EN INTERIORES.**
- No tire del cable de alimentación eléctrica para sacar el enchufe de la toma de la pared.
- Para desenchufarlo, agarre del enchufe, no del cable de alimentación eléctrica.
- No maneje ningún aparato si el cable de alimentación eléctrica o el enchufe están estropeados, ni si funciona incorrectamente o está estropeado. Llame al Centro de atención al cliente de inmediato para que le indiquen cómo proceder.
- En el caso de un aparato portátil - Para reducir el riesgo de descarga eléctrica, no coloque ni almacene el aparato en lugares desde los que se pueda caer o empujar a una bañera o lavabo.
- Utilice el aparato únicamente para su uso previsto.
- Si el enchufe de este aparato se moja, corte la corriente que va a esa toma de pared. No intente desenchufarlo.
- Examine este aparato después de instalarlo. No lo enchufe a la toma de la pared si el cable de alimentación eléctrica o el enchufe tienen agua.
- Desenchufe siempre cualquier aparato cuando no lo esté usando, antes de colocar o quitar piezas y antes de limpiarlo. No tire del cable de alimentación eléctrica para sacar el enchufe de la toma de la pared.
- **NO META LA BOMBA EN EL LAVAVAJILLAS**

PRECAUCIÓN

- No deje a las mascotas roer ni tragarse ninguna pieza. Si te preocupa el cable fuente de alimentación, utilice el conducto del cable suministrado (un protector de plástico duro)
- Las piezas de plástico del bebedero Pet Fountain no contienen BPA. Sin embargo, se ha dado el caso de animales que son sensibles a los comederos y bebederos de plástico. Si su mascota muestra síntomas de reacción alérgica al plástico, deje de utilizar el producto y consúltelo con su veterinario.

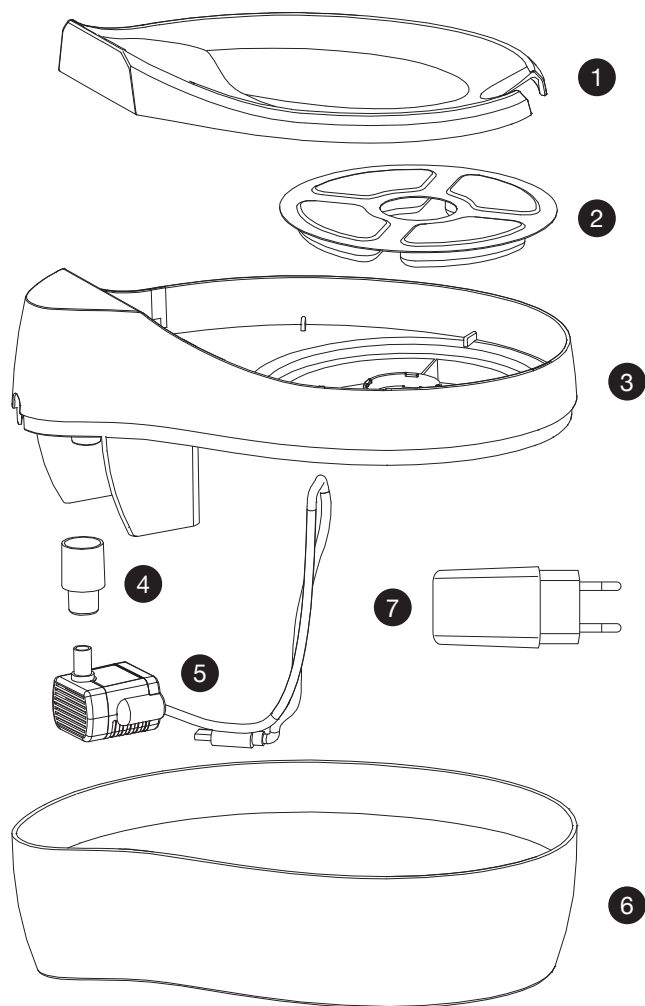
AVISO

- El bebedero Pet Fountain está pensado para estar en funcionamiento de manera continua (enchufado siempre a una toma de pared), siempre y cuando se mantenga el nivel de agua y el aparato se limpie de forma periódica. Asegúrese de comprobar la fuente de forma periódica para ayudar a evitar que se produzcan daños en la bomba, ya que el agua se puede consumir o evaporar, haciendo que la bomba funcione en seco. No enchufe nunca el bebedero Pet Fountain sin que el agua llegue hasta el nivel adecuado.
- Supervise su bebedero Pet Fountain periódicamente durante las primeras 12 horas para asegurarse de funcione correctamente.
- No intente reparar el motor de la bomba usted mismo.
- Para evitar la posibilidad de que el enchufe o la toma de la pared se mojen, esta última siempre debe estar situada por encima del nivel del bebedero Pet Fountain.
- Si es necesario usar un alargador, deberá usar uno que tenga la capacidad nominal adecuada.
- El consumo eléctrico de este aparato es de 5 voltios.
- El uso de accesorios no recomendados o vendidos por el fabricante puede provocar una situación de inseguridad. No modifique el aparato.
- No instale ni almacene el aparato en lugares en los que pueda estar expuesto a la intemperie o a temperaturas por debajo de 4,5 °C.
- Lea y cumpla todos los avisos importantes indicados en el aparato y en el envase.
- No lave nunca el filtro con agua jabonosa, ya que los residuos del jabón penetrarán en el filtro y no se pueden eliminar. Enjuague el filtro solo con agua.
- Utilice únicamente filtros de recambio autorizados de la marca EBI. En caso de utilizar filtros no autorizados, la garantía puede quedar anulada.
- Utilice un paño suave o una esponja para no rallar el cuenco.

GUARDE ESTAS INSTRUCCIONES

Cumplimiento

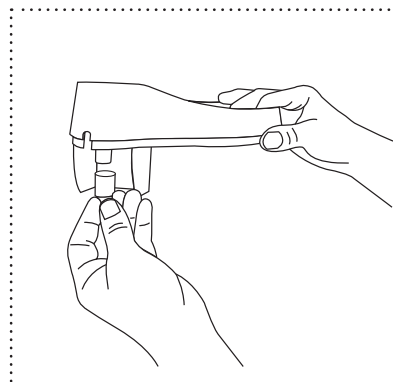
Este equipo se ha probado y cumple los requisitos de las directivas europeas pertinentes. Antes de usar este equipo fuera de países de la UE, consulte a las autoridades locales pertinentes. Los cambios o modificaciones no autorizados realizados en el equipo y que no estén aprobados por EBI pueden infringir los reglamentos de la UE, podrían anular la autoridad del usuario para manejar el equipo e invalidarán la garantía.



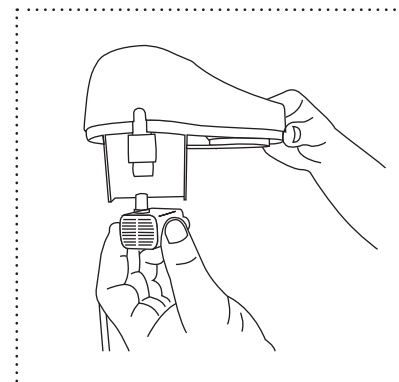
1. Tapa de cerámica | 2. Cartucho del filtro de carbón | 3. Dispensador de agua |
 4. Tubo de salida de agua | 5. Bomba de agua | 6. Depósito de agua |
 7. USB Adaptador

Fuente de alimentación: Adaptador CA/CC
 Alimentación DC: 5 V/ 1 A fuente de alimentación estándar
 Entrada CA: 100 V - 240 V

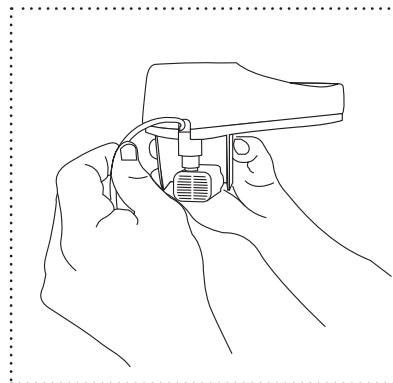
Pasos de instalación



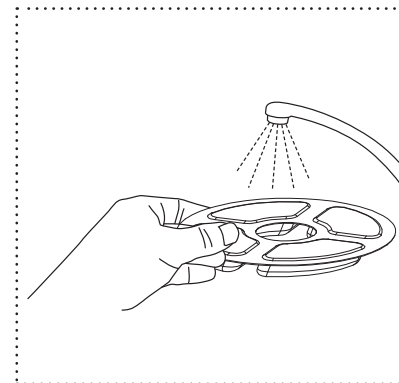
Paso 1 Conecta la toma de agua al tubo del dispensador de agua.



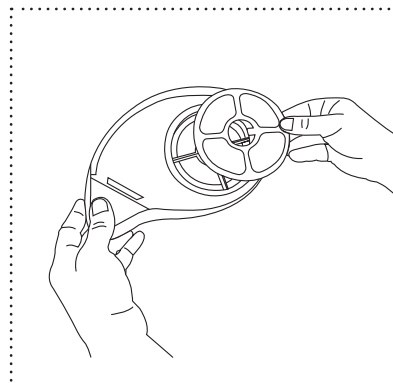
Paso 2 Conecta la bomba de agua a la toma de agua. La rejilla está orientada hacia la salida de cables.



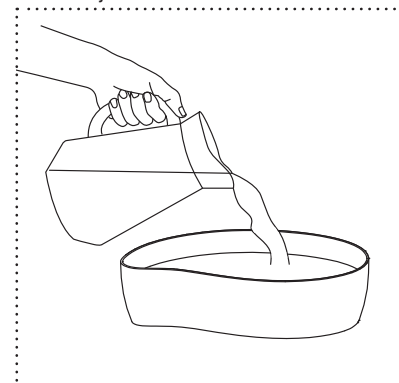
Paso 3 Desliza el cable por la muesca del dispensador de agua.



Paso 4 Enjuaga el filtro de carbón a fondo con agua fría antes de su uso. No uses jabón.

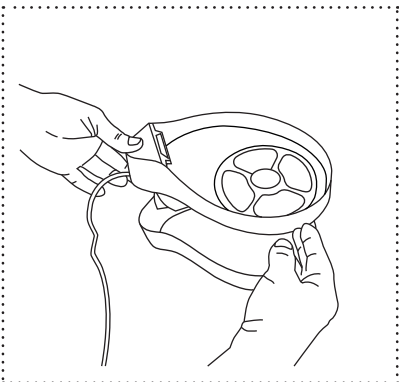


Paso 5 Introduce el filtro en el dispensador de agua con el lado plano hacia arriba.

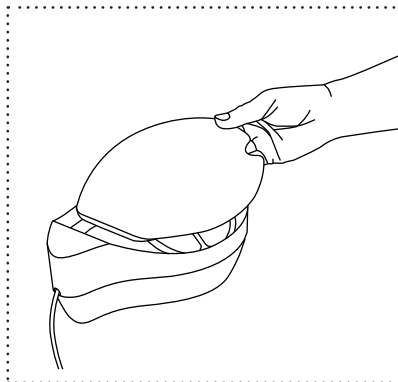


Paso 6 Llena el depósito de agua con un máximo de 1,8 litros de agua.

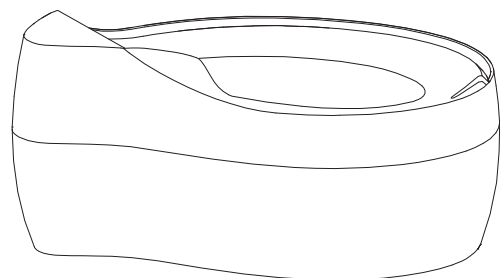
Pasos de instalación



Paso 7 Coloca el dispensador de agua en el depósito de agua.



Paso 8 Coloca la tapa de cerámica encima y enchúfalo.



¡Listo para su uso!

Precaución

- 1 La fuente de alimentación es inferior a 5 W, no utilices un adaptador de alimentación inferior a 1 A.
- 2 Cuando limpies el depósito de agua, retira la bomba y el filtro.
- 3 Todas las piezas, salvo la bomba, son aptas para el lavavajillas.
- 4 La tapa superior está hecha de cerámica, no dejes que se caiga y manipúlala con cuidado.

Garantía

Garantía limitada no transferible de dos años

Este producto está cubierto por una garantía limitada del fabricante. Puede encontrar todos los datos de la garantía aplicable a este producto y sus condiciones en www.EBI.eu y/o poniéndose en contacto con su Centro de atención al cliente local.



Consejos importantes de reciclaje

Le rogamos que respete los reglamentos relativos a los residuos de equipos eléctricos y electrónicos de su país. Este equipo se debe reciclar. Si deja de necesitarlo, no lo deseches junto con los residuos normales para que termine en el vertedero municipal.

Condiciones de uso y limitación de responsabilidad

1. Condiciones de uso

El uso de este producto está sujeto a la aceptación por su parte sin ningún tipo de modificación de las cláusulas, condiciones y avisos contenidos en este documento. El uso de este producto implica la aceptación de dichas cláusulas, condiciones y avisos. Si no acepta estas cláusulas, condiciones y avisos, devuelva el producto sin utilizar, en su envase original y asumiendo los costes y riesgos que conlleva al Centro de atención al cliente pertinente junto con la prueba de compra para que le devolvamos la integridad de su dinero.

2. Uso adecuado

Si no está seguro de si este producto es adecuado para su mascota, consulte con su veterinario o adiestrador certificado antes de usarlo. Por uso adecuado se entiende, a título enunciativo, la revisión de la Guía de funcionamiento en su totalidad y cualquier declaración informativa sobre seguridad específica.

3. Abstención de un uso ilegal o prohibido

Este producto está diseñado para su uso exclusivo con mascotas. El uso de este producto de una forma no prevista, podría infringir la legislación federal, estatal o local.

4. Limitación de responsabilidad

EBI no asumirá en ningún caso la responsabilidad por (1) ningún daño indirecto, punitivo, incidental, especial o derivado ni (2) ninguna pérdida ni daños y perjuicios que surjan del uso indebido de este producto o estén relacionados con dicho uso indebido. Hasta donde lo permita la ley, el comprador asume todos los riesgos y responsabilidades derivados del uso de este producto.

5. Modificación de las cláusulas y condiciones

EBI se reserva el derecho a modificar las cláusulas, condiciones y avisos que rigen este producto cuando lo estime oportuno. Si dichas modificaciones se le han notificado antes de utilizar este producto, resultarán vinculantes para usted como si estuviesen incorporadas a este documento.

PA07-02-013-02

Ref.No.



EUROPET BERNINA INTERNATIONAL B.V.
Industrieweg 98-100
9032 Wondelgem | Belgium
info@ebi.eu - www.ebi.eu

Part of

