



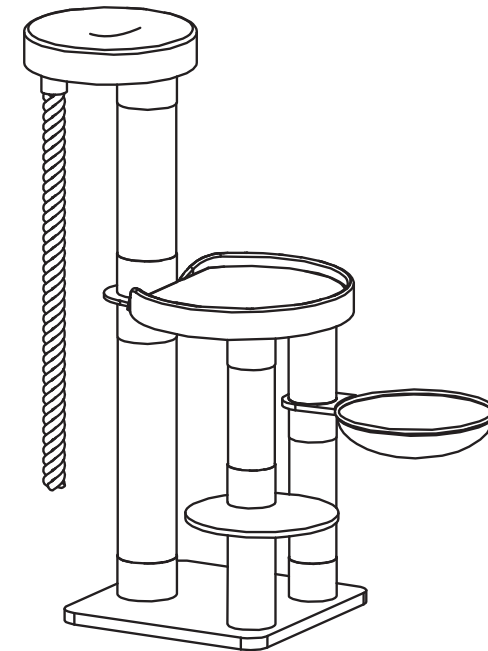
ATTENTION: Animal toy - not indestructible! Usage under direct supervision of adults only! Not suitable for children! Danger of swallowing small pieces! Danger of strangulation!

ACHTUNG: Tierspielzeug - nicht unzerstörbar! - Benutzung nur unter unmittelbarer Aufsicht von Erwachsenen! Nicht für Kinder geeignet! Gefahr des Verschluckens von Kleinteilen! Gefahr der Strangulation!

LET OP: Huisdier Speelgoed- niet onverwoestbaar! Gebruik alléén onder strikt toezicht van een volwassene! - Niet geschikt voor kinderen! - Gevaar voor inslikken van kleine onderdelen! Risico tot wurging!

ATTENTION: Jouet pour animal de compagnie - n'est pas indestructible! A utiliser sous la surveillance d'un adulte! - Ne convient pas aux enfants! Risque d'ingestion de petites pièces! Risque de strangulation!

ATENCIÓN: Juguete para animales - no es indestructible! Uso bajo supervisión directa de adultos! No es apto para niños! Peligro de ingestión de piezas pequeñas! - Peligro de asfixia!



PA07-01-141-04

Ref.No.
431-481608



EUROPET BERNINA INTERNATIONAL B.V.
Industrieweg 98-100
9032 Wondelgem | Belgium
info@ebi.eu - www.ebi.eu

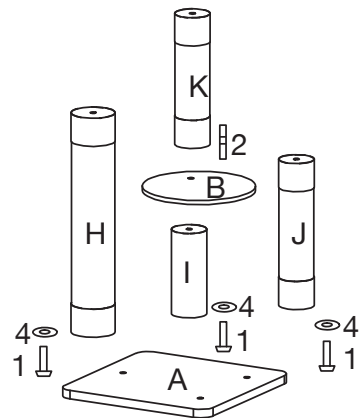
Part of



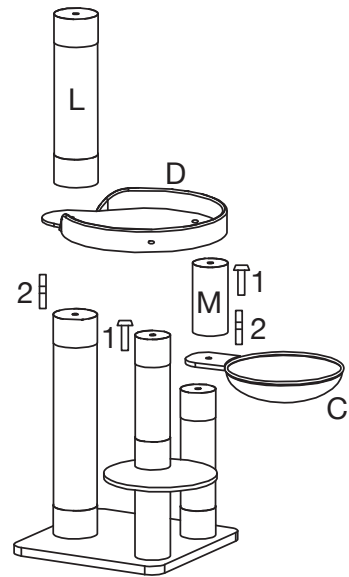
Nairobi

Assembly instruction - Bauanleitung - Montage-instructies - Instructions de montage -
Instrucción de montaje

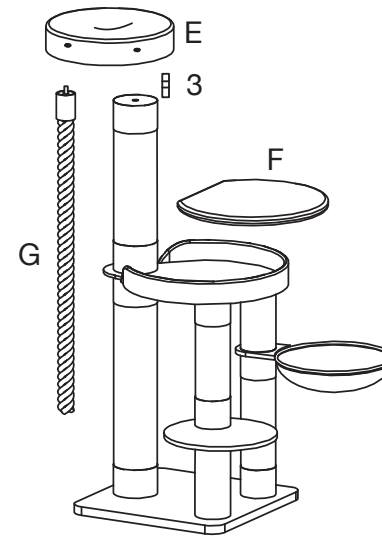
1



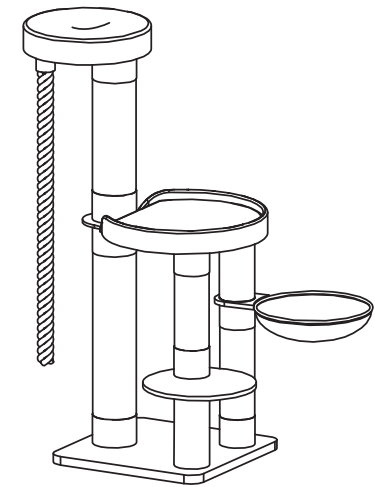
2






3



4



Pièces / Teile / Delen / Parts / Piezas

1X  60*60*4cm A1X  D40*2cm B1X  D45cm C1X  68*56*10 cm D1X  D45*10 cm E1X  53*46cm F1X  D5*100 cm G1X  D15*78 cm H1X  D12*30 cm I1X  D12*52 cm J1X  D12*46.5 cm K1X  D15*60 cm L1X  D12*24.5 cm M5X  D10*60mm (1)3X  D10*90mm (2)1X  D10*44mm (3)3X  D40mm (4)