

ATTENTION: Animal toy - not indestructible! Usage under direct supervision of adults only! Not suitable for children! Danger of swallowing small pieces! Danger of strangulation!

ACHTUNG: Tierspielzeug - nicht unzerstörbar! - Benutzung nur unter unmittelbarer Aufsicht von Erwachsenen! Nicht für Kinder geeignet! Gefahr des Verschluckens von Kleinteilen! Gefahr der Strangulation!

LET OP: Huisdier Speelgoed- niet onverwoestbaar! Gebruik alléén onder strikt toezicht van een volwassene! - Niet geschikt voor kinderen! - Gevaar voor inslikken van kleine onderdelen! Risico tot wurging!

ATTENTION: Jouet pour animal de compagnie - n'est pas indestructible! A utiliser sous la surveillance d'un adulte! - Ne convient pas aux enfants! Risque d'ingestion de petites pièces! Risque de strangulation!

ATENCIÓN: Juguete para animales - no es indestructible! Uso bajo supervisión directa de adultos! No es apto para niños! Peligro de ingestión de piezas pequeñas! - Peligro de asfixia!

PA07-01-126-04

Ref.No.
431-480939



EUROPET BERNINA INTERNATIONAL B.V.
Industrieweg 98-100
9032 Wondelgem | Belgium
info@ebi.eu - www.ebi.eu

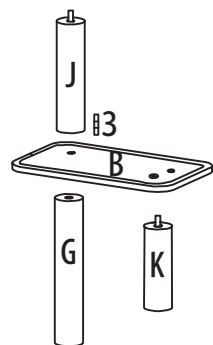
Part of



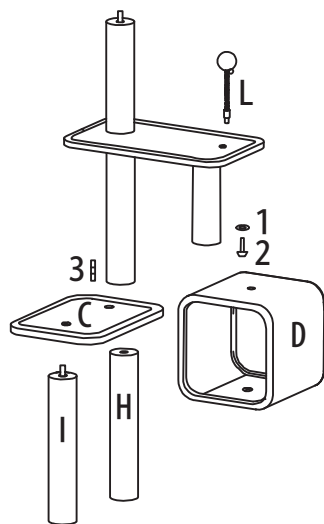
Nevada

Assembly instruction - Bauanleitung - Montage-instructies - Instructions de montage -
Instrucción de montaje

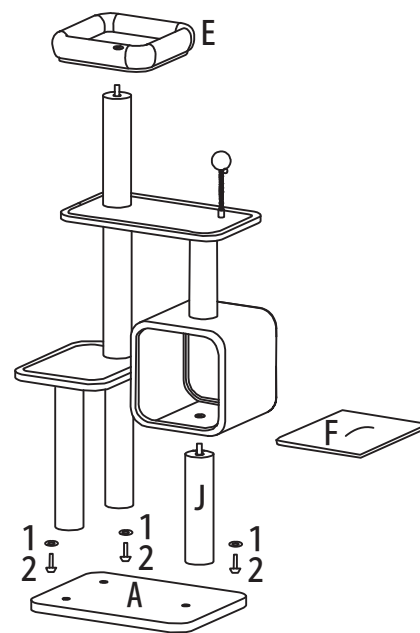
1



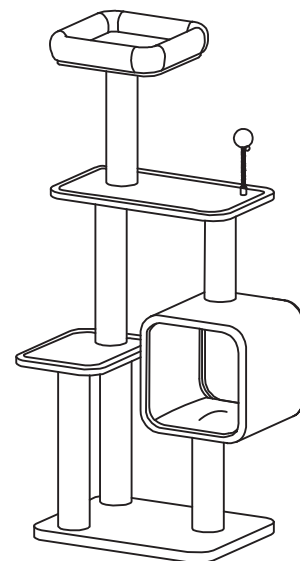
2



3



4



Pièces / Teile / Delen / Parts / Piezas

1X		50*38*2cm	A	1X		D 7.5*40cm	G	4X		D 30m m (1)
1X		50*30*1.5cm	B	1X		D 7.5*40cm (p lush) H	H	4X		D 8*40m m (2)
1X		35*25*1.5cm	C	1X		D 7.5*40cm	I	2X		D 8*70m m (3)
1X		30*30*30cm	D	2X		D 7.5*30cm	J			
1X		30*30*7.5cm	E	1X		D 7.5*22.5cm	K			
1X		28*28cm	F	1X			L			